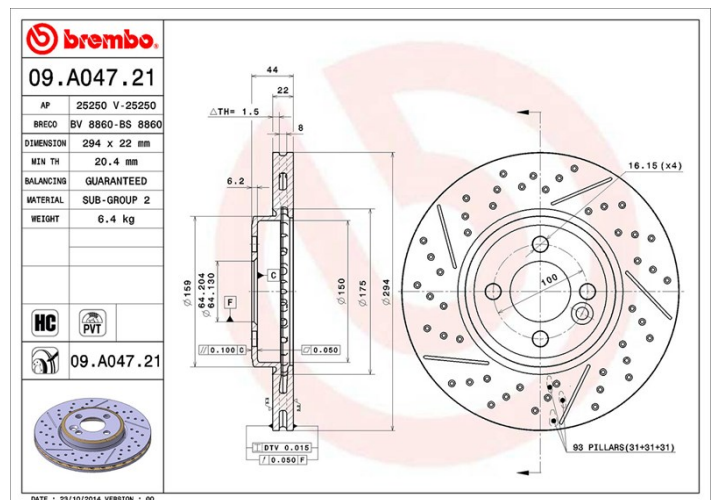
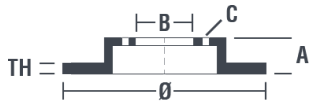


## Caractéristiques techniques du disque

<b>Essieu</b> Avant	<b>Diamètre</b> 294 mm
<b>Hauteur totale (A)</b> 44,1 mm	<b>Diamètre de centrage (B)</b> 64,1 mm
<b>Nombre de trous de fixation (C)</b> 4	<b>Épaisseur (TH)</b> 22 mm
<b>Épaisseur min.</b> 20,4 mm	<b>Couple de serrage</b> 120 N.m
<b>Unités par boîte</b> 2	<b>Code EAN</b> 8020584029930



## Références marques

<b>Brembo</b> 09.A047.21	<b>AP</b> 25250 V	<b>Breco</b> BV 8860
-----------------------------	----------------------	-------------------------

## Spécifications techniques

### Disque ventilé PVT

Le disque PVT ("Pillar Venting Technology" ou technologie de ventilation à plots) est muni, dans la chambre de ventilation, de plots à la place des ailettes ; ainsi, la capacité de refroidissement du disque est améliorée, avec notamment une augmentation de plus de 40% de la résistance aux criques et fissures thermiques.



### Disque High Carbon (HC)

Grâce au pourcentage élevé de carbone dans la composition chimique de la fonte, le disque HC, en fonte à haute teneur en carbone, présente un meilleur coefficient d'amortissement qui garantit une réduction des vibrations et des bruits, pour une meilleure performance et un meilleur confort au freinage.



### Disque vernis UV

Le procédé de fixation du vernis par lampe à UV garantit une résistance supérieure à la corrosion et une protection complète du disque.



## Véhicules couverts

### MINI

Modèle	Type	kW	Année
MINI (R50, R53)	John Cooper Works	160	03/06 09/06
MINI (R50, R53)	Works	155	11/03 09/06
MINI (R56)	Cooper	85	09/06 11/13
MINI (R56)	Cooper	90	09/09 11/13

MINI (R56)	Cooper	88	10/06 02/12
MINI (R56)	Cooper D	82	02/11 11/13
MINI (R56)	Cooper D	82	06/10 11/13
MINI (R56)	Cooper D	80	11/06 09/10
MINI (R56)	Cooper S	147	01/12 11/13
MINI (R56)	Cooper S	120	03/10 11/13
MINI (R56)	Cooper S	135	03/10 11/13
MINI (R56)	Cooper S	128	10/06 02/10
MINI (R56)	Cooper SD	100	02/11 11/13
MINI (R56)	Cooper SD	105	02/11 11/13
MINI (R56)	One	55	03/09 03/10
MINI (R56)	One	55	03/10 11/13
MINI (R56)	One	72	03/10 11/13
MINI (R56)	One	70	11/06 03/10
MINI (R56)	One D	66	06/09 07/10
MINI (R56)	One D	66	07/10 11/13
MINI CLUBVAN (R55)	Cooper	90	12/12 06/14
MINI CLUBVAN (R55)	Cooper D	82	12/12 06/14
MINI CLUBVAN (R55)	Cooper D	82	12/12 06/14
MINI CLUBVAN (R55)	One	72	12/12 06/14
MINI Convertible (R52)	John Cooper Works	155	07/04 11/07
MINI Convertible (R57)	Cooper	90	09/09 06/15
MINI Convertible (R57)	Cooper	88	10/07 06/15
MINI Convertible (R57)	Cooper D	82	02/11 05/15
MINI Convertible (R57)	Cooper D	82	05/09 11/13
MINI Convertible (R57)	Cooper S	135	02/10 06/15
MINI Convertible (R57)	Cooper S	147	02/10 06/15
MINI Convertible (R57)	Cooper S	128	04/08 07/10
MINI Convertible (R57)	Cooper SD	105	06/09 05/15
MINI Convertible (R57)	One	72	09/09 06/15
MINI Coupe (R58)	Cooper S JCW	147	12/10 04/15
MINI Roadster (R59)	Cooper S JCW	147	11/11 04/15

## Refs constructeur

MINI

3411677826

---