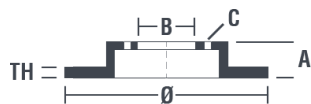


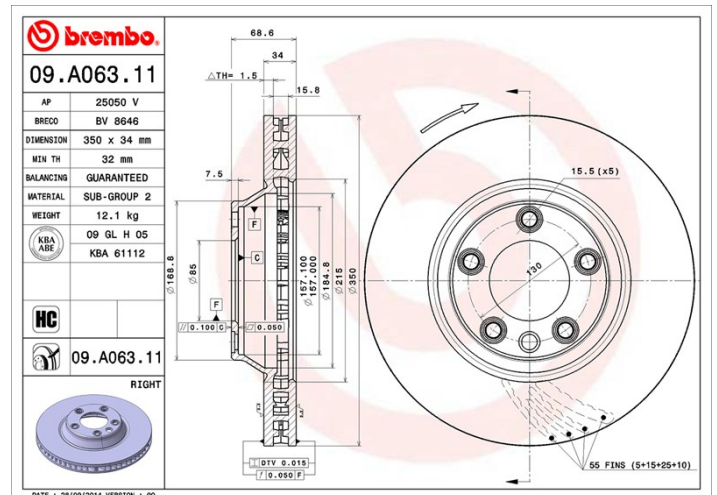
Caractéristiques techniques du disque

Essieu Avant	Diamètre 350 mm
Hauteur totale (A) 68,5 mm	Diamètre de centrage (B) 85 mm
Nombre de trous de fixation (C) 5	Épaisseur (TH) 34 mm
Épaisseur min. 32 mm	Couple de serrage 160 N.m
Unités par boîte 1	Code EAN 8020584015551



Références marques

Brembo 09.A063.11	AP 25050 V	Breco BV 8646
-----------------------------	----------------------	-------------------------



Spécifications techniques

Disque High Carbon (HC)

Grâce au pourcentage élevé de carbone dans la composition chimique de la fonte, le **disque HC**, en fonte à haute teneur en carbone, présente un meilleur coefficient d'amortissement qui garantit une réduction des vibrations et des bruits, pour une meilleure performance et un meilleur confort au freinage.



Disque vernis UV

Le procédé de **fixation du vernis par lampe à UV** garantit une résistance supérieure à la corrosion et une **protection complète** du disque.



Véhicules couverts

AUDI

Modèle	Type	kW	Année
Q7 (4LB)	3.0 TDI quattro	171	03/06 05/08
Q7 (4LB)	3.0 TDI quattro	155	03/06 05/10
Q7 (4LB)	3.0 TDI quattro	150	05/10 08/15
Q7 (4LB)	3.0 TDI quattro	180	05/11 08/15
Q7 (4LB)	3.0 TDI quattro	165	06/09 05/12

Q7 (4LB)	3.0 TDI quattro	176	11/07 08/15
Q7 (4LB)	3.0 TFSI quattro	200	05/10 08/15
Q7 (4LB)	3.0 TFSI quattro	245	05/10 08/15
Q7 (4LB)	3.0 TFSI quattro	206	05/11 08/15
Q7 (4LB)	3.6 FSI quattro	206	08/06 05/10
Q7 (4LB)	4.2 FSI quattro	257	03/06 05/10
Q7 (4LB)	4.2 TDI quattro	240	03/07 06/09
Q7 (4LB)	4.2 TDI quattro	250	05/09 08/15
Q7 (4LB)	6.0 TDI quattro	368	09/08 05/14

PORSCHE

Modèle	Type	kW	Année
CAYENNE (92A)	3.0 Diesel	155	06/10 -
CAYENNE (92A)	3.0 Diesel	176	06/10 -
CAYENNE (92A)	3.0 Diesel	180	06/11 -
CAYENNE (92A)	3.0 Diesel	184	08/14 -
CAYENNE (92A)	3.0 Diesel	193	10/14 -
CAYENNE (92A)	3.0 S	245	04/11 -
CAYENNE (92A)	3.0 S E-Hybrid	306	10/14 -
CAYENNE (92A)	3.0 S E-Hybrid	245	06/10 -
CAYENNE (92A)	3.6	220	06/10 -
CAYENNE (92A)	3.6 GTS	324	02/15 -
CAYENNE (92A)	3.6 S	309	10/14 -
CAYENNE (92A)	4.2 S Diesel	281	10/12 -
CAYENNE (92A)	4.2 S Diesel	283	10/14 -
CAYENNE (92A)	4.8 GTS	309	06/12 -
CAYENNE (92A)	4.8 S	294	06/10 -
CAYENNE (92A)	4.8 Turbo	368	06/10 -
CAYENNE (92A)	4.8 Turbo	397	06/10 -
CAYENNE (92A)	4.8 Turbo	382	10/14 -
CAYENNE (92A)	4.8 Turbo S	405	10/12 -
CAYENNE (9PA)	3.0 TDI	176	02/09 09/10
CAYENNE (9PA)	3.2	184	10/03 09/07
CAYENNE (9PA)	3.6	213	02/07 09/10
CAYENNE (9PA)	GTS 4.8	298	10/07 09/10

CAYENNE (9PA)	S 4.5	250	09/02 09/07
CAYENNE (9PA)	S 4.8	283	02/07 09/10
CAYENNE (9PA)	Turbo 4.5	331	09/02 09/07
VW			
Modèle	Type	kW	Année
TOUAREG (7LA, 7L6, 7L7)	2.5 R5 TDI	128	01/03 05/10
TOUAREG (7LA, 7L6, 7L7)	2.5 R5 TDI	120	08/03 05/10
TOUAREG (7LA, 7L6, 7L7)	3.0 V6 TDI	165	11/04 05/10
TOUAREG (7LA, 7L6, 7L7)	3.0 V6 TDI	176	11/07 05/10
TOUAREG (7LA, 7L6, 7L7)	3.2 V6	162	10/02 11/06
TOUAREG (7LA, 7L6, 7L7)	3.2 V6	177	11/04 11/06
TOUAREG (7LA, 7L6, 7L7)	4.2 V8	228	12/02 11/06
TOUAREG (7LA, 7L6, 7L7)	4.2 V8 FSI	257	06/06 05/10
TOUAREG (7LA, 7L6, 7L7)	5.0 R50 TDI	257	08/07 05/10
TOUAREG (7LA, 7L6, 7L7)	5.0 V10 TDI	230	10/02 05/10
TOUAREG (7LA, 7L6, 7L7)	6.0 W12	331	08/04 05/10

Refs constructeur

Références constructeurs compatibles

AUDI	7L6615302K
AUDI	7L8615302
PORSCHE	95535140250
PORSCHE	95535140251
VW	7L6615302E
VW	7L6615302K
VW	7L8615302