

Caractéristiques techniques du disque

Essieu Avant

Diamètre
338 mm

Hauteur totale (A)
67,3 mm

Diamètre de centrage (B)
108 mm

Nombre de trous de fixation (C)
6

Épaisseur (TH)
28 mm

Épaisseur min.
26 mm

Couple de serrage
112 N.m

Unités par boîte
1

Code EAN
8020584016282

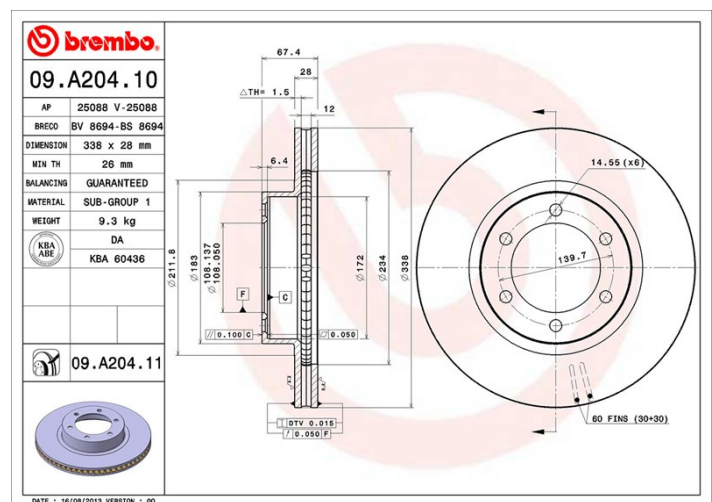


Références marques

Brembo
09.A204.10

AP
25088

Breco
BS 8694



Spécifications techniques

Véhicules couverts

TOYOTA

Modèle	Type	kW	Année
4 RUNNER (_N21_)	4.0 (GRN210)	183	08/02 12/09
4 RUNNER (_N21_)	4.0 4WD (GRN215)	183	01/03 12/09
4 RUNNER (_N21_)	4.7 (UZN210)	194	01/05 12/09
4 RUNNER (_N21_)	4.7 (UZN210_)	175	08/02 09/06
4 RUNNER (_N21_)	4.7 4WD (UZN215)	194	01/05 12/09
4 RUNNER (_N21_)	4.7 4WD (UZN215_)	175	08/02 09/06
LAND CRUISER PRADO (_J12_)	2.7 (TRJ12)	120	11/03 02/10
LAND CRUISER PRADO (_J12_)	2.7 (TRJ125)	112	09/02 08/04
LAND CRUISER PRADO (_J12_)	3.0 D	70	09/02 07/09
LAND CRUISER PRADO (_J12_)	3.0 D-4D (KDJ120, KDJ125)	122	07/04 08/09

LAND CRUISER PRADO (_J12_)	3.0 D-4D (KDJ120, KDJ125)	127	09/02 12/10
LAND CRUISER PRADO (_J12_)	3.0 D-4D (KDJ120, KDJ125)	120	09/02 08/09
LAND CRUISER PRADO (_J12_)	3.0 D-4D (KDJ120_)	150	08/04 07/09
LAND CRUISER PRADO (_J12_)	3.0 D-4D (KZJ12)	92	09/02 07/09
LAND CRUISER PRADO (_J12_)	3.4	136	09/02 08/04
LAND CRUISER PRADO (_J12_)	4.0 (GRJ120)	179	09/02 08/10
LAND CRUISER PRADO (_J12_)	4.0 (GRJ120, GRJ125)	183	12/02 12/10

Refs constructeur

Références constructeurs compatibles

TOYOTA	4351260150
TOYOTA	4351260151
TOYOTA	4351260160