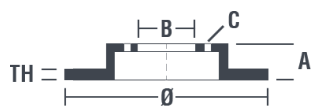


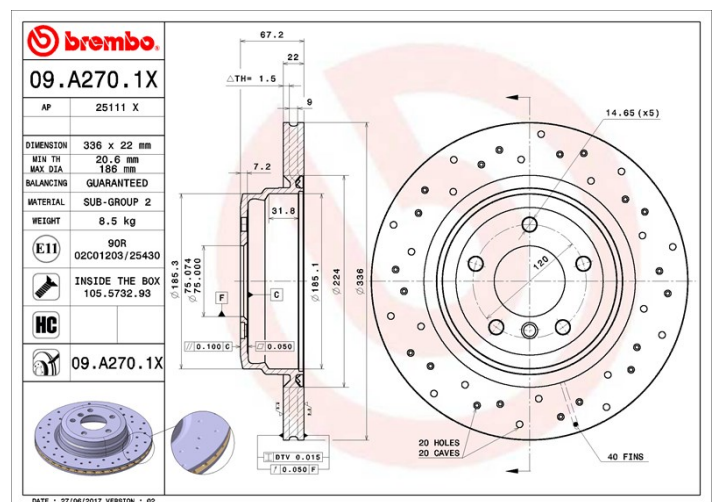
Caractéristiques techniques du disque

Essieu Arrière	Diamètre 336 mm
Hauteur totale (A) 67,2 mm	Diamètre de centrage (B) 75 mm
Nombre de trous de fixation (C) 5	Épaisseur (TH) 22 mm
Épaisseur min. 20,6 mm	Couple de serrage 120 N.m
Unités par boîte 2	Code EAN 8020584217672



Références marques

Brembo 09.A270.1X	AP 25111 X
-----------------------------	----------------------



Spécifications techniques

Disque High Carbon (HC)

Grâce au pourcentage élevé de carbone dans la composition chimique de la fonte, le **disque HC**, en fonte à haute teneur en carbone, présente un meilleur coefficient d'amortissement qui garantit une réduction des vibrations et des bruits, pour une meilleure performance et un meilleur confort au freinage.



Disque avec vis de fixation

Pour une grande partie de sa gamme, Brembo ajoute les vis de fixation dans l'emballage des disques, afin d'apporter un service supplémentaire au mécanicien, au cas où les vis d'origine seraient rouillées ou usées, et non réutilisables.



Disque vernis UV

Le procédé de **fixation du vernis par lampe à UV** garantit une résistance supérieure à la corrosion et une **protection complète** du disque.



Véhicules couverts

BMW

Modèle	Type	kW	Année
3 (E90)	320 d	135	03/10 12/11
3 (E90)	320 d	130	09/07 03/10
3 (E90)	325 d	150	03/10 10/11
3 (E90)	325 d	145	09/06 02/10

3 (E90)	325 i	160	01/05 10/11
3 (E90)	325 i	155	01/06 12/11
3 (E90)	325 i	155	03/07 12/11
3 (E90)	325 i	160	03/07 12/11
3 (E90)	325 i xDrive	160	09/08 10/11
3 (E90)	325 xi	160	03/05 10/11
3 (E90)	325 xi	160	03/07 08/08
3 (E90)	330 d	170	09/05 09/08
3 (E90)	330 d	155	09/05 12/11
3 (E90)	330 d	180	09/08 12/11
3 (E90)	330 d xDrive	180	09/08 10/11
3 (E90)	330 i	200	09/07 12/11
3 (E90)	330 i	200	09/07 10/11
3 (E90)	330 i	190	12/04 08/07
3 (E90)	330 i xDrive	200	09/08 10/11
3 (E90)	330 xd	170	09/05 08/08
3 (E90)	330 xi	190	09/05 08/07
3 (E90)	330 xi	200	09/07 08/08
3 (E90)	335 d	210	09/06 12/11
3 (E90)	335 i	224	03/06 12/11
3 (E90)	335 i	240	03/06 12/11
3 (E90)	335 i	220	03/06 12/11
3 (E90)	335 i	225	03/06 12/11
3 (E90)	335 i xDrive	240	05/08 10/11
3 (E90)	335 i xDrive	225	05/08 10/11
3 (E90)	335 xi	224	09/06 06/08
3 (E90)	335 xi	240	09/06 06/08
3 (E90)	335 xi	225	09/06 06/08
3 Convertible (E93)	325 d	145	03/07 12/10
3 Convertible (E93)	325 d	155	03/07 12/10
3 Convertible (E93)	325 d	150	09/09 09/13
3 Convertible (E93)	330 d	180	01/09 12/13
3 Convertible (E93)	330 d	170	03/07 12/13
3 Convertible (E93)	330 i	190	03/07 12/13

3 Convertible (E93)	330 i	200	03/07 12/13
3 Convertible (E93)	330 i	200	03/07 12/13
3 Convertible (E93)	335 i	240	05/06 10/13
3 Convertible (E93)	335 i	225	05/06 10/13
3 Coupe (E92)	325 d	145	02/07 02/10
3 Coupe (E92)	325 d	155	02/07 02/10
3 Coupe (E92)	325 d	150	09/09 12/13
3 Coupe (E92)	330 d	180	01/09 12/13
3 Coupe (E92)	330 d	170	03/06 08/08
3 Coupe (E92)	330 d xDrive	180	02/10 06/13
3 Coupe (E92)	330 i	200	03/07 06/13
3 Coupe (E92)	330 i	190	09/06 02/10
3 Coupe (E92)	330 i	200	09/06 08/12
3 Coupe (E92)	330 i xDrive	200	03/10 06/13
3 Coupe (E92)	330 xd	170	03/06 08/08
3 Coupe (E92)	330 xd	180	03/08 02/10
3 Coupe (E92)	330 xi	190	09/06 08/07
3 Coupe (E92)	330 xi	200	09/06 08/07
3 Coupe (E92)	335 d	210	03/06 03/13
3 Coupe (E92)	335 i	240	11/05 06/13
3 Coupe (E92)	335 i	225	11/05 06/13
3 Coupe (E92)	335 i xDrive	240	11/08 06/13
3 Coupe (E92)	335 i xDrive	225	11/08 12/13
3 Coupe (E92)	335 xi	240	03/07 02/10
3 Coupe (E92)	335 xi	225	03/07 02/10
3 Touring (E91)	320 d	135	03/10 05/12
3 Touring (E91)	320 d	120	12/04 06/12
3 Touring (E91)	320 d	110	12/04 08/07
3 Touring (E91)	320 d xDrive	130	02/08 02/10
3 Touring (E91)	320 d xDrive	145	02/08 02/10
3 Touring (E91)	320 d xDrive	135	03/10 05/12
3 Touring (E91)	320 d xDrive	147	03/10 05/12
3 Touring (E91)	320 d xDrive	120	07/09 06/12
3 Touring (E91)	325 d	150	02/10 06/12

3 Touring (E91)	325 d	145	09/06 06/12
3 Touring (E91)	325 i	155	09/07 06/12
3 Touring (E91)	325 i	155	12/04 12/10
3 Touring (E91)	325 i	160	09/07 06/12
3 Touring (E91)	325 i	160	12/04 12/12
3 Touring (E91)	325 i xDrive	160	09/08 06/12
3 Touring (E91)	325 xi	160	08/05 08/11
3 Touring (E91)	325 xi	160	09/07 08/08
3 Touring (E91)	330 d	180	02/08 05/12
3 Touring (E91)	330 d	170	12/04 08/08
3 Touring (E91)	330 d xDrive	180	01/09 06/12
3 Touring (E91)	330 i	190	08/05 08/07
3 Touring (E91)	330 i	200	09/07 06/12
3 Touring (E91)	330 i xDrive	200	09/07 06/12
3 Touring (E91)	330 xd	170	09/05 06/12
3 Touring (E91)	330 xi	190	09/05 08/07
3 Touring (E91)	330 xi	200	09/07 06/12
3 Touring (E91)	335 d	210	09/06 06/12
3 Touring (E91)	335 i	240	09/06 06/12
3 Touring (E91)	335 i	225	09/06 06/12
3 Touring (E91)	335 i xDrive	240	09/08 06/12
3 Touring (E91)	335 i xDrive	225	09/08 06/12
3 Touring (E91)	335 xi	240	03/07 08/08
3 Touring (E91)	335 xi	225	03/07 08/08
X1 (E84)	xDrive 28 i	190	10/09 06/15

BMW (BRILLIANCE)

Modèle	Type	kW	Année
3 SERIES (E90)	325 i	160	06/05 09/12

Refs constructeur

Références constructeurs compatibles

BMW	34216764655
BMW	34216855004