

Caractéristiques techniques du disque

Essieu Avant

Diamètre
252 mm

Hauteur totale (A)
40 mm

Diamètre de centrage (B)
60 mm

Nombre de trous de fixation (C)
4

Épaisseur (TH)
20 mm

Épaisseur min.
18 mm

Couple de serrage
85 N.m

Unités par boîte
2

Code EAN
8020584211557

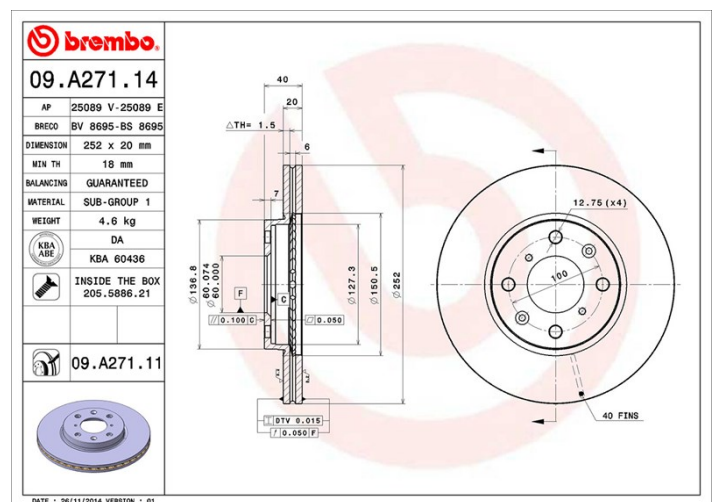


Références marques

Brembo
09.A271.11

AP
25089 V

Breco
BV 8695



Spécifications techniques

Disque avec vis de fixation

Pour une grande partie de sa gamme, Brembo ajoute les vis de fixation dans l'emballage des disques, afin d'apporter un service supplémentaire au mécanicien, au cas où les vis d'origine seraient rouillées ou usées, et non réutilisables.



Disque vernis UV

Le procédé de fixation du vernis par lampe à UV garantit une résistance supérieure à la corrosion et une **protection complète** du disque.



Véhicules couverts

OPEL

Modèle	Type	KW	Année
AGILA (B) (H08)	1.0 (F68)	48	04/08 06/11
AGILA (B) (H08)	1.0 (F68)	50	07/11 07/14
AGILA (B) (H08)	1.0 LPG (F68)	48	01/10 06/11
AGILA (B) (H08)	1.2 (F68)	63	04/08 10/12
AGILA (B) (H08)	1.2 (F68)	69	04/10 10/14
AGILA (B) (H08)	1.2 LPG (F68)	63	04/08 10/10

AGILA (B) (H08)	1.3 CDTI (F68)	55	04/08 04/10
SUZUKI			
Modèle	Type	kW	Année
SPLASH (EX)	1.0 (A5B 310)	48	01/08 -
SPLASH (EX)	1.0 (A5B 310)	50	06/11 -
SPLASH (EX)	1.2 (A5B 412)	63	01/08 -
SPLASH (EX)	1.2 VVT (A5B 412)	66	06/11 -
SPLASH (EX)	1.2 VVT (A5B 412)	67	08/12 -
SPLASH (EX)	1.2 VVT (A5B 412)	69	09/10 -
SPLASH (EX)	1.3 CDTI (A5B 413D)	55	01/08 -
SWIFT III (MZ, EZ)	1.2	66	04/08 12/10
SWIFT III (MZ, EZ)	1.3 (RS 413)	68	02/05 -
SWIFT III (MZ, EZ)	1.3 (RS 413)	67	02/05 06/15
SWIFT III (MZ, EZ)	1.3 4x4 (RS 413)	66	01/06 -
SWIFT III (MZ, EZ)	1.3 4x4 (RS 413)	68	02/05 -
SWIFT III (MZ, EZ)	1.3 DDiS (RS 413D)	51	08/05 -
SWIFT III (MZ, EZ)	1.3 DDiS (RS 413D)	55	08/05 -
SWIFT III (MZ, EZ)	1.5 (RS 415)	75	02/05 -
SWIFT III (MZ, EZ)	1.5 4x4 (RS 415)	74	02/05 -
SWIFT III (MZ, EZ)	1.5 4x4 (RS 415)	81	05/05 12/09
SWIFT III (MZ, EZ)	1.6 (RS 416)	92	05/06 -
SUZUKI (CHANGAN)			
Modèle	Type	kW	Année
SWIFT (EZ, MZ)	1.3	63	05/05 12/12
SWIFT (EZ, MZ)	1.5	76	12/07 -
SUZUKI (CHANGHE)			
Modèle	Type	kW	Année
SPLASH	1.4	73	11/11 -
VAUXHALL			
Modèle	Type	kW	Année
AGILA Mk II (B) (H08)	1.0 12V	48	01/08 11/14
AGILA Mk II (B) (H08)	1.0 i	50	08/11 11/14
AGILA Mk II (B) (H08)	1.2 i 16V	63	01/08 11/14
AGILA Mk II (B) (H08)	1.2 i 16V	69	01/08 11/14

Refs constructeur

Références constructeurs compatibles

OPEL	4700455
OPEL	4708241
OPEL	4710944
OPEL	93192978
OPEL	93194988
OPEL	95513700
SUZUKI	5531162J00
SUZUKI	5531162J01
SUZUKI	5531162J02
VAUXHALL	93192978
VAUXHALL	93194988
VAUXHALL	95513700