

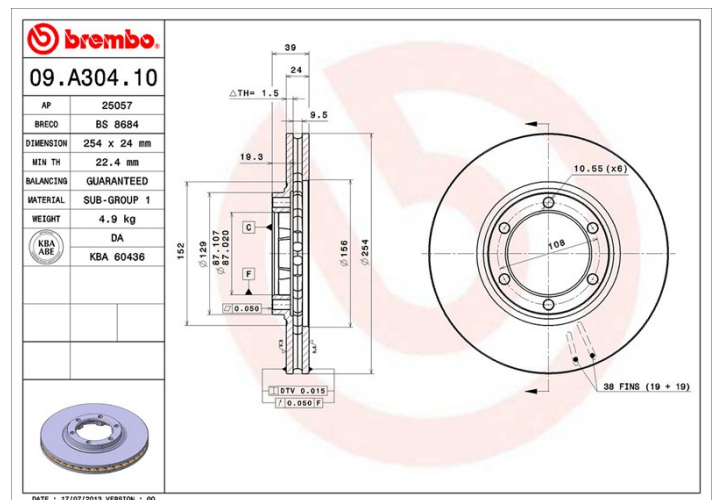
Caractéristiques techniques du disque

Essieu Avant	Diamètre 254 mm
Hauteur totale (A) 39 mm	Diamètre de centrage (B) 87 mm
Nombre de trous de fixation (C) 6	Épaisseur (TH) 24 mm
Épaisseur min. 22,4 mm	Couple de serrage 98 N.m
Unités par boîte 2	Code EAN 8020584016985



Références marques

Brembo 09.A304.10	AP 25057	Breco BS 8684
-----------------------------	--------------------	-------------------------



Spécifications techniques

Véhicules couverts

mitsubishi

Modèle	Type	kW	Année
L 200 (K7_T, K6_T)	2.0 (K62T)	90	06/96 12/07
L 200 (K7_T, K6_T)	2.5 D (K64T)	55	06/96 12/07

Refs constructeur

Références constructeurs compatibles

mitsubishi	MB950958
------------	----------