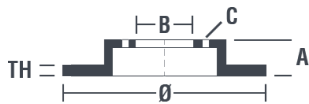


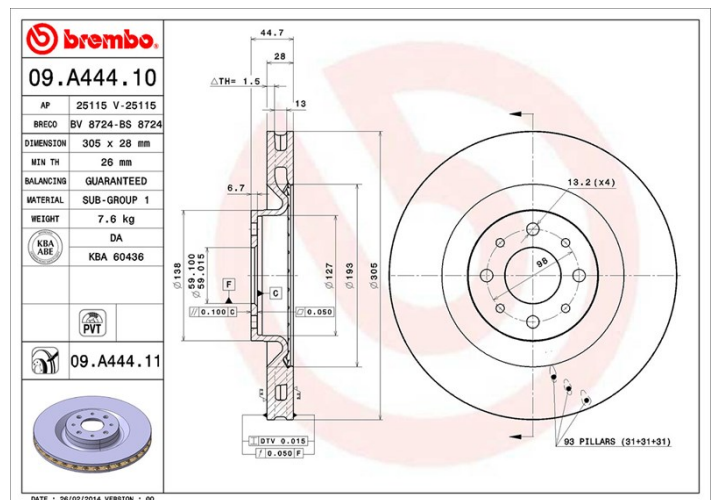
Caractéristiques techniques du disque

| | |
|---|--|
| Essieu Avant | Diamètre 305 mm |
| Hauteur totale (A) 44,7 mm | Diamètre de centrage (B) 59 mm |
| Nombre de trous de fixation (C) 4 | Épaisseur (TH) 28 mm |
| Épaisseur min. 26 mm | Couple de serrage 98 N.m |
| Unités par boîte 2 | Code EAN 8020584017777 |



Références marques

| | | |
|-----------------------------|----------------------|-------------------------|
| Brembo 09.A444.11 | AP 25115 V | Breco BV 8724 |
|-----------------------------|----------------------|-------------------------|



Spécifications techniques

Disque ventilé PVT

Le disque PVT ("Pillar Venting Technology" ou technologie de ventilation à plots) est muni, dans la chambre de ventilation, de plots à la place des ailettes ; ainsi, la capacité de refroidissement du disque est améliorée, avec notamment une augmentation de plus de 40% de la résistance aux criques et fissures thermiques.



Disque vernis UV

Le procédé de fixation du vernis par lampe à UV garantit une résistance supérieure à la corrosion et une **protection complète** du disque.



Véhicules couverts

| LANCIA | | | |
|------------------|----------------|-----|-------------|
| Modèle | Type | KW | Année |
| DELTA III (844_) | 1.8 | 147 | 01/09 08/14 |
| DELTA III (844_) | 1.9 D Multijet | 140 | 01/09 08/14 |
| DELTA III (844_) | 2.0 D Multijet | 120 | 09/08 08/14 |
| DELTA III (844_) | 2.0 D Multijet | 121 | 09/08 08/14 |

Refs constructeur

Références constructeurs compatibles

| | |
|--------|----------|
| LANCIA | 51817217 |
|--------|----------|

| | |
|--------|----------|
| LANCIA | 51822658 |
|--------|----------|

| | |
|--------|----------|
| LANCIA | 51857308 |
|--------|----------|

| | |
|--------|----------|
| LANCIA | 51857309 |
|--------|----------|

| | |
|--------|----------|
| LANCIA | 51857319 |
|--------|----------|