

## Caractéristiques techniques du disque

**Diamètre (Ø)**  
305 mm

**Hauteur totale (A)**  
45,7 mm

**Diamètre de centrage (B)**  
59 mm

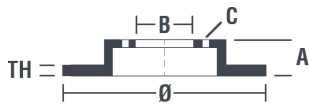
**Nombre de trous de fixation (C)**  
5

**Épaisseur (TH)**  
28 mm

**Épaisseur min.**  
26 mm

**Couple de serrage**   
86 N.m

**Unités par boîte**  
2

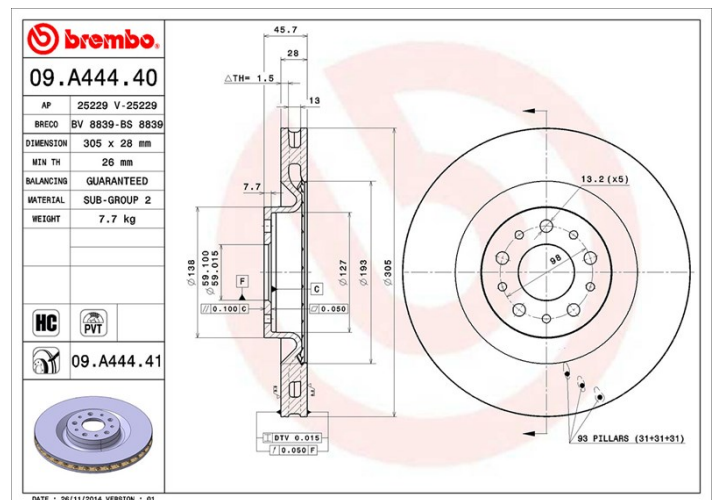


## Références marques

**Brembo**  
09.A444.40

**AP**  
25229

**Breco**  
BS 8839



## Spécifications techniques

### Disque ventilé PVT

Le disque PVT ("Pillar Venting Technology" ou technologie de ventilation à plots) est muni, dans la chambre de ventilation, de plots à la place des ailettes ; ainsi, la capacité de refroidissement du disque est améliorée, avec notamment une augmentation de plus de 40% de la résistance aux criques et fissures thermiques.



### Disque High Carbon (HC)

Grâce au pourcentage élevé de carbone dans la composition chimique de la fonte, le disque HC, en fonte à haute teneur en carbone, présente un meilleur coefficient d'amortissement qui garantit une réduction des vibrations et des bruits, pour une meilleure performance et un meilleur confort au freinage.



## Véhicules couverts

### FIAT

Modèle	Type	KW	Année
500L (351_, 352_)	1.4	88	10/13 -
500L (351_, 352_)	1.4 LPG	88	02/14 -
500L (351_, 352_)	1.6 D Multijet	88	09/13 -
DOBLO Box Body / Estate (263_)	1.3 D Multijet	66	02/10 -
DOBLO Box Body / Estate (263_)	1.3 D Multijet	59	03/16 -
DOBLO Box Body / Estate (263_)	1.3 D Multijet	70	03/16 -

DOBLO Box Body / Estate (263_)	1.3 D Multijet	55	11/13 -
DOBLO Box Body / Estate (263_)	1.4	70	02/10 -
DOBLO Box Body / Estate (263_)	1.4	88	10/11 -
DOBLO Box Body / Estate (263_)	1.4 Natural Power	88	06/10 -
DOBLO Box Body / Estate (263_)	1.6 D Multijet	66	02/10 -
DOBLO Box Body / Estate (263_)	1.6 D Multijet	74	02/10 -
DOBLO Box Body / Estate (263_)	1.6 D Multijet	77	02/10 -
DOBLO Box Body / Estate (263_)	1.6 D Multijet	88	02/16 -
DOBLO Box Body / Estate (263_)	2.0 D Multijet	99	02/10 -
DOBLO MPV (263_)	1.3 D Multijet	66	02/10 -
DOBLO MPV (263_)	1.3 D Multijet	70	03/16 -
DOBLO MPV (263_)	1.4	88	10/11 -
DOBLO MPV (263_)	1.4 (263AXA1A)	70	02/10 -
DOBLO MPV (263_)	1.4 Natural Power	88	02/10 -
DOBLO MPV (263_)	1.6 D Multijet	66	02/10 -
DOBLO MPV (263_)	1.6 D Multijet	77	02/10 -
DOBLO MPV (263_)	1.6 D Multijet	70	03/15 -
DOBLO MPV (263_)	1.6 D Multijet	88	03/15 -
DOBLO MPV (263_)	1.6 D Multijet	74	03/16 -
DOBLO MPV (263_)	2.0 D Multijet (263AXF1B)	99	01/10 -
DOBLO Platform/Chassis (263_)	1.3 D Multijet	66	02/10 -
DOBLO Platform/Chassis (263_)	1.3 D Multijet	59	03/16 -
DOBLO Platform/Chassis (263_)	1.3 D Multijet	70	03/16 -
DOBLO Platform/Chassis (263_)	1.3 D Multijet	55	11/13 -
DOBLO Platform/Chassis (263_)	1.4	70	04/10 -
DOBLO Platform/Chassis (263_)	1.4	88	10/11 -
DOBLO Platform/Chassis (263_)	1.4 Natural Power	88	06/10 -
DOBLO Platform/Chassis (263_)	1.6 D Multijet	66	02/10 -
DOBLO Platform/Chassis (263_)	1.6 D Multijet	77	02/10 -
DOBLO Platform/Chassis (263_)	1.6 D Multijet	74	02/11 -
DOBLO Platform/Chassis (263_)	1.6 D Multijet	88	02/16 -
DOBLO Platform/Chassis (263_)	2.0 D Multijet	99	02/10 -

## OPEL

Modèle	Type	kW	Année
--------	------	----	-------

COMBO Box Body / Estate (X12)	1.3 CDTI (B05)	55	02/12 -
COMBO Box Body / Estate (X12)	1.3 CDTI (B05)	66	02/12 -
COMBO Box Body / Estate (X12)	1.3 CDTI (B05)	70	03/16 -
COMBO Box Body / Estate (X12)	1.4 (B05)	70	02/12 -
COMBO Box Body / Estate (X12)	1.4 (B05)	88	02/12 -
COMBO Box Body / Estate (X12)	1.4 CNG (B05)	88	02/12 -
COMBO Box Body / Estate (X12)	1.6 CDTI (B05)	66	02/12 -
COMBO Box Body / Estate (X12)	1.6 CDTI (B05)	74	02/12 -
COMBO Box Body / Estate (X12)	1.6 CDTI (B05)	77	02/12 -
COMBO Box Body / Estate (X12)	1.6 CDTI (B05)	88	04/15 -
COMBO Box Body / Estate (X12)	2.0 CDTI (B05)	99	02/12 -
COMBO Combi / Tour (X12)	1.3 CDTI (C26, D26, E26, C05)	66	02/12 -
COMBO Combi / Tour (X12)	1.4 (C26, D26, E26, C06)	70	02/12 -
COMBO Combi / Tour (X12)	1.4 (C26, D26, E26, C06)	88	02/12 -
COMBO Combi / Tour (X12)	1.4 CNG (C26, D26, E26, C05)	88	02/12 -
COMBO Combi / Tour (X12)	1.6 CDTI (C26, D26, E26, C05)	66	02/12 -
COMBO Combi / Tour (X12)	1.6 CDTI (C26, D26, E26, C05)	77	02/12 -
COMBO Combi / Tour (X12)	1.6 CDTI (C26, D26, E26, C05)	70	03/15 -
COMBO Combi / Tour (X12)	1.6 CDTI (C26, D26, E26, C05)	88	03/15 -
COMBO Combi / Tour (X12)	2.0 CDTI (C26, D26, E26, C05)	99	02/12 -
COMBO Platform/Chassis (X12)	2.0 CDTI	99	08/12 -

## VAUXHALL

Modèle	Type	kW	Année
COMBO Mk III (D) Box Body / Estate (X12)	1.3 CDTi	70	03/16 -
COMBO Mk III (D) Box Body / Estate (X12)	1.3 CDTi	66	11/11 -
COMBO Mk III (D) Box Body / Estate (X12)	1.4	70	11/11 -
COMBO Mk III (D) Box Body / Estate (X12)	1.6 CDTi	66	11/11 -
COMBO Mk III (D) Box Body / Estate (X12)	1.6 CDTi	74	11/11 -
COMBO Mk III (D) Box Body / Estate (X12)	1.6 CDTi	77	11/11 -
COMBO Mk III (D) Box Body / Estate (X12)	2.0 CDTi	99	11/11 -

## Refs constructeur

### Références constructeurs compatibles

FIAT 51854567

FIAT	51897455
FIAT	51914663
FIAT	52067169
FIAT	68201086AA
OPEL	569087
OPEL	569096
OPEL	95511283
OPEL	95515332
VAUXHALL	95511283
VAUXHALL	95515332