

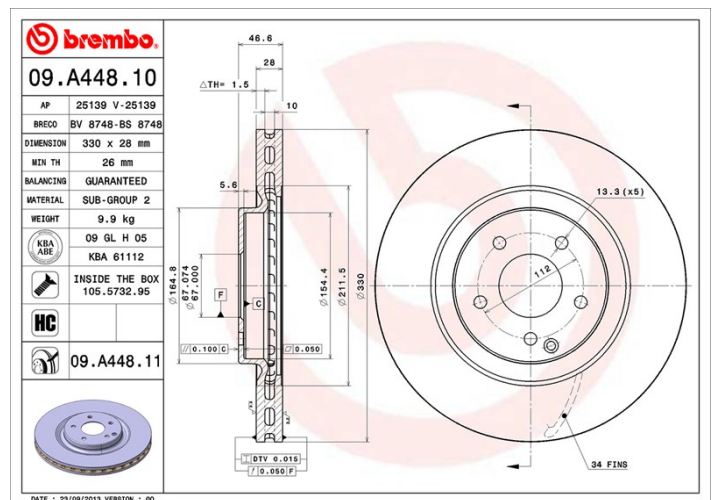
Caractéristiques techniques du disque

Essieu Avant	Diamètre 330 mm
Hauteur totale (A) 46,5 mm	Diamètre de centrage (B) 67 mm
Nombre de trous de fixation (C) 5	Épaisseur (TH) 28 mm
Épaisseur min. 26 mm	Couple de serrage 110 N.m
Unités par boîte 1	Code EAN 8020584018330



Références marques

Brembo 09.A448.10	AP 25139	Breco BS 8748
-----------------------------	--------------------	-------------------------



Spécifications techniques

Disque High Carbon (HC)

Grâce au pourcentage élevé de carbone dans la composition chimique de la fonte, le **disque HC**, en fonte à haute teneur en carbone, présente un meilleur coefficient d'amortissement qui garantit une réduction des vibrations et des bruits, pour une meilleure performance et un meilleur confort au freinage.

HC

Disque avec vis de fixation

Pour une grande partie de sa gamme, Brembo ajoute les vis de fixation dans l'emballage des disques, afin d'apporter un service supplémentaire au mécanicien, au cas où les vis d'origine seraient rouillées ou usées, et non réutilisables.



Véhicules couverts

MERCEDES-BENZ

Modèle	Type	KW	Année
C-CLASS (W203)	C 320 CDI (203.020)	165	01/05 02/07
C-CLASS (W203)	C 350 (203.056)	200	01/05 02/07
C-CLASS Coupe (CL203)	C 350 (203.756)	200	01/05 05/08
C-CLASS T-Model (S203)	C 320 CDI (203.220)	165	06/05 08/07
C-CLASS T-Model (S203)	C 350 (203.256)	200	01/05 08/07
CLC-CLASS (CL203)	CLC 350 (203.756)	200	05/08 06/11

CLK (C209)	320 CDI (209.320)	165	01/05 05/09
CLK (C209)	350 (209.356)	200	01/05 05/09
CLK Convertible (A209)	CLK 320 CDI (209.420)	165	03/05 03/10
CLK Convertible (A209)	CLK 350 (209.456)	200	01/05 03/10

Refs constructeur

Références constructeurs compatibles

MERCEDES-BENZ	2034210412
MERCEDES-BENZ	A2034210412