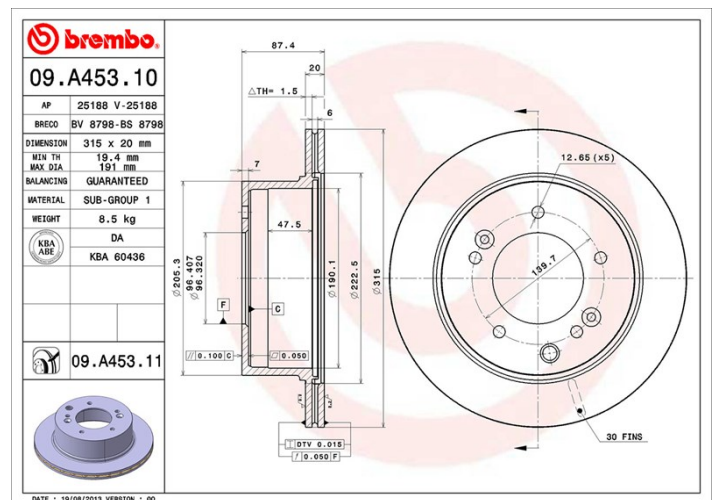
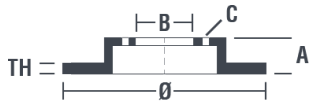


Caractéristiques techniques du disque

Essieu Arrière	Diamètre 315 mm
Hauteur totale (A) 87,5 mm	Diamètre de centrage (B) 96,3 mm
Nombre de trous de fixation (C) 5	Épaisseur (TH) 20 mm
Épaisseur min. 19,4 mm	Couple de serrage 110 N.m
Unités par boîte 1	Code EAN 8020584032909



Références marques

Brembo 09.A453.11	AP 25188 V	Breco BV 8798
-----------------------------	----------------------	-------------------------

Spécifications techniques

Disque vernis UV

Le procédé de fixation du vernis par lampe à UV garantit une résistance supérieure à la corrosion et une **protection complète** du disque.



Véhicules couverts

KIA

Modèle	Type	kW	Année
SORENTO I (JC)	2.4	102	08/02 -
SORENTO I (JC)	2.5 CRDi	103	08/02 -
SORENTO I (JC)	3.5 V6 4WD	143	08/02 -
SORENTO I (JC)	3.8 4WD	196	09/06 -

Refs constructeur

Références constructeurs compatibles

KIA	584113E300
-----	------------