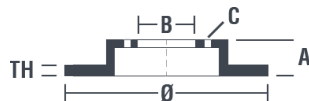


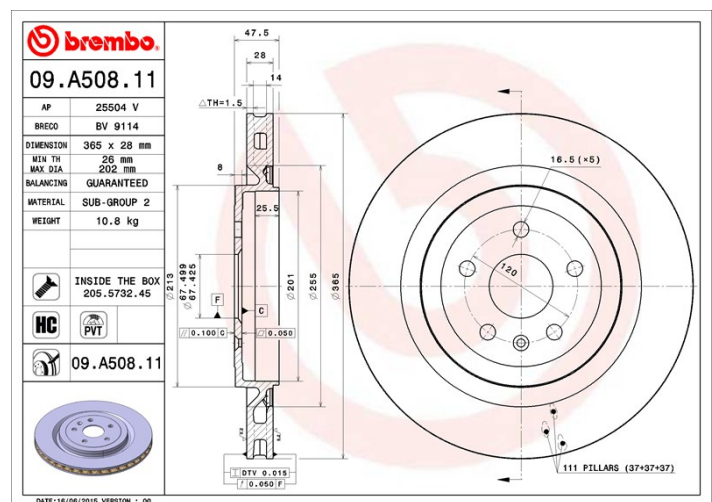
Caractéristiques techniques du disque

Essieu Arrière	Diamètre 365 mm
Hauteur totale (A) 47,5 mm	Diamètre de centrage (B) 67,4 mm
Nombre de trous de fixation (C) 5	Épaisseur (TH) 28 mm
Épaisseur min. 26 mm	Couple de serrage N.m
Unités par boîte 1	Code EAN 8020584211205



Références marques

Brembo 09.A508.11	AP 25504 V	Breco BV 9114
-----------------------------	----------------------	-------------------------



Spécifications techniques

Disque ventilé PVT

Le disque PVT ("Pillar Venting Technology" ou technologie de ventilation à plots) est muni, dans la chambre de ventilation, de plots à la place des ailettes ; ainsi, la capacité de refroidissement du disque est améliorée, avec notamment une augmentation de plus de 40% de la résistance aux criques et fissures thermiques.



Disque High Carbon (HC)

Grâce au pourcentage élevé de carbone dans la composition chimique de la fonte, le disque HC, en fonte à haute teneur en carbone, présente un meilleur coefficient d'amortissement qui garantit une réduction des vibrations et des bruits, pour une meilleure performance et un meilleur confort au freinage.



Disque avec vis de fixation

Pour une grande partie de sa gamme, Brembo ajoute les vis de fixation dans l'emballage des disques, afin d'apporter un service supplémentaire au mécanicien, au cas où les vis d'origine seraient rouillées ou usées, et non réutilisables.



Disque vernis UV

Le procédé de fixation du vernis par lampe à UV garantit une résistance supérieure à la corrosion et une protection complète du disque.



Véhicules couverts

CADILLAC

Modèle	Type	kW	Année
CTS	6.2	415	01/09 -
CTS Coupe	6.2 V	415	01/08 07/14

CTS Sport Wagon	6.2	415	09/11 -
-----------------	-----	-----	---------

CHEVROLET

Modèle	Type	kW	Année
CAMARO	6.2	298	09/09 12/15
CAMARO	6.2	318	09/09 12/15
CAMARO	6.2 ZL1	432	09/12 12/15
CAMARO Convertible	6.2	298	01/11 -
CAMARO Convertible	6.2	318	01/11 -
CAMARO Convertible	6.2 ZL1	432	09/11 -

Refs constructeur

Références constructeurs compatibles

CADILLAC	25851166
CADILLAC	92223366
CADILLAC	92245929
CHEVROLET	25851166
CHEVROLET	92223366
CHEVROLET	92245929