

Caractéristiques techniques du disque

Essieu Avant

Diamètre
300 mm

Hauteur totale (A)
47,2 mm

Diamètre de centrage (B)
69 mm

Nombre de trous de fixation (C)
5

Épaisseur (TH)
28 mm

Épaisseur min.
26,6 mm

Couple de serrage
100 N.m

Unités par boîte
2

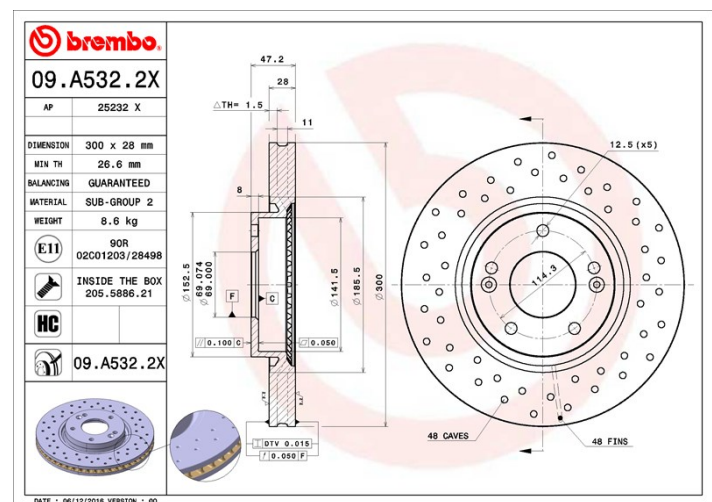
Code EAN
8020584229163



Références marques

Brembo
09.A532.2X

AP
25232 X



Spécifications techniques

Disque High Carbon (HC)

Grâce au pourcentage élevé de carbone dans la composition chimique de la fonte, le **disque HC**, en fonte à haute teneur en carbone, présente un meilleur coefficient d'amortissement qui garantit une réduction des vibrations et des bruits, pour une meilleure performance et un meilleur confort au freinage.



Disque avec vis de fixation

Pour une grande partie de sa gamme, Brembo ajoute les vis de fixation dans l'emballage des disques, afin d'apporter un service supplémentaire au mécanicien, au cas où les vis d'origine seraient rouillées ou usées, et non réutilisables.



Disque vernis UV

Le procédé de **fixation du vernis par lampe à UV** garantit une résistance supérieure à la corrosion et une **protection complète** du disque.



Véhicules couverts

DONGNAN (SOU EAST)

Modèle	Type	kW	Année
DX7 Closed Off-Road Vehicle	1.5 T	115	07/15 -
DX7 Closed Off-Road Vehicle	2.0 T	143	07/15 -

HYUNDAI

Modèle	Type	kW	Année
--------	------	----	-------

i30 (FD)	1.6	93	02/08 11/11
i30 (FD)	1.6	85	10/07 11/11
i30 (FD)	1.6	90	10/07 11/11
i30 (FD)	1.6 CRDi	94	01/10 11/11
i30 (FD)	1.6 CRDi	85	10/07 11/11
i30 (FD)	2.0	105	10/07 11/11
i30 (FD)	2.0 CRDi	100	10/07 11/11
i30 (FD)	2.0 CRDi	103	10/07 11/11
i30 (GD)	1.4	73	12/11 12/15
i30 (GD)	1.4	74	12/14 12/16
i30 (GD)	1.4 CRDi	66	12/11 12/16
i30 (GD)	1.6	88	01/12 12/16
i30 (GD)	1.6	95	12/11 12/15
i30 (GD)	1.6 CRDi	100	11/11 12/16
i30 (GD)	1.6 CRDi	94	12/11 12/15
i30 (GD)	1.6 CRDi	81	12/11 12/16
i30 (GD)	1.6 GDI	99	12/11 12/16
i30 (GD)	1.6 T-GDI	137	01/15 -
i30 Coupe	1.4	73	05/13 -
i30 Coupe	1.4	74	12/14 -
i30 Coupe	1.4 CRDi	66	05/13 -
i30 Coupe	1.6 CRDi	94	05/13 -
i30 Coupe	1.6 CRDi	81	11/15 -
i30 Coupe	1.6 CRDi	100	12/14 -
i30 Coupe	1.6 GDI	99	05/13 -
i30 Coupe	1.6 MPI	88	11/16 -
i30 Coupe	1.6 T-GDI	137	01/15 -
i30 Estate (FD)	1.4	77	10/07 06/12
i30 Estate (FD)	1.4	80	11/09 06/12
i30 Estate (FD)	1.6	85	02/08 06/12
i30 Estate (FD)	1.6	90	02/08 06/12
i30 Estate (FD)	1.6	93	02/08 06/12
i30 Estate (FD)	1.6 CRDi	94	01/10 06/12
i30 Estate (FD)	1.6 CRDi	66	02/08 06/12

i30 Estate (FD)	1.6 CRDi	85	02/08 06/12
i30 Estate (FD)	2.0	105	02/08 06/12
i30 Estate (FD)	2.0 CRDi	103	02/08 06/12
i30 Estate (FD)	2.0 CRDi	100	10/08 06/12
i30 Estate (GD)	1.4	74	01/15 -
i30 Estate (GD)	1.4	73	06/12 12/15
i30 Estate (GD)	1.4 CRDi	66	06/12 -
i30 Estate (GD)	1.6	88	06/12 -
i30 Estate (GD)	1.6	95	06/12 12/15
i30 Estate (GD)	1.6 CRDi	100	01/15 -
i30 Estate (GD)	1.6 CRDi	81	06/12 -
i30 Estate (GD)	1.6 CRDi	94	06/12 12/15
i30 Estate (GD)	1.6 GDI	99	06/12 -
VELOSTER (FS)	1.6 T-GDI	137	10/12 -

HYUNDAI (BEIJING)

Modèle	Type	kW	Année
i30 Hatchback	1.6	90	07/09 12/14
i30 Hatchback	2.0	105	07/09 12/14
ix25	1.6	92	10/14 -
ix25	1.6 TGDI	118	09/16 -
ix25	2.0	118	10/14 12/17
ix25	2.0 AWD	118	10/14 12/17

JAC

Modèle	Type	kW	Année
REFINE S5 Closed Off-Road Vehicle	1.5 T	128	10/14 -
REFINE S5 Closed Off-Road Vehicle	1.8 Turbo	120	03/13 12/14
REFINE S5 Closed Off-Road Vehicle	2.0 T	115	01/14 -
REFINE S5 Closed Off-Road Vehicle	2.0 Turbo	130	03/13 12/15

KIA

Modèle	Type	kW	Année
CEE'D (JD)	1.0 T-GDI	74	07/15 -
CEE'D (JD)	1.0 T-GDI	88	07/15 -
CEE'D (JD)	1.4 CRDi 90	66	05/12 -
CEE'D (JD)	1.4 CVVT	66	05/12 -

CEE'D (JD)	1.4 CVVT	73	05/12 -
CEE'D (JD)	1.4 MPI	74	04/15 -
CEE'D (JD)	1.6 CRDi 110	81	05/12 -
CEE'D (JD)	1.6 CRDi 128	94	05/12 -
CEE'D (JD)	1.6 CRDi 136	100	07/15 -
CEE'D (JD)	1.6 CVVT	95	01/13 -
CEE'D (JD)	1.6 CVVT	92	05/12 -
CEE'D (JD)	1.6 CVVT	96	11/14 -
CEE'D (JD)	1.6 GDI	99	05/12 -
CEE'D (JD)	1.6 GT	150	06/13 -
CEE'D Sportswagon (JD)	1.0 T-GDI	74	07/15 -
CEE'D Sportswagon (JD)	1.0 T-GDI	88	07/15 -
CEE'D Sportswagon (JD)	1.4 CRDi 90	66	09/12 -
CEE'D Sportswagon (JD)	1.4 CVVT	73	09/12 -
CEE'D Sportswagon (JD)	1.4 MPI	74	04/15 -
CEE'D Sportswagon (JD)	1.6 CRDi 110	81	03/13 -
CEE'D Sportswagon (JD)	1.6 CRDi 128	94	09/12 -
CEE'D Sportswagon (JD)	1.6 CRDi 136	100	07/15 -
CEE'D Sportswagon (JD)	1.6 CVVT	95	11/14 -
CEE'D Sportswagon (JD)	1.6 GDI	99	09/12 -
PRO CEE'D (JD)	1.0 T-GDI	74	07/15 -
PRO CEE'D (JD)	1.0 T-GDI	88	07/15 -
PRO CEE'D (JD)	1.4 CRDi 90	66	03/13 -
PRO CEE'D (JD)	1.4 CVVT	73	03/13 -
PRO CEE'D (JD)	1.4 MPI	74	04/15 -
PRO CEE'D (JD)	1.4 MPI	73	07/13 -
PRO CEE'D (JD)	1.6 CRDi 110	81	03/13 -
PRO CEE'D (JD)	1.6 CRDi 128	94	03/13 -
PRO CEE'D (JD)	1.6 CRDi 136	100	07/15 -
PRO CEE'D (JD)	1.6 CVVT	95	03/13 -
PRO CEE'D (JD)	1.6 GDI	99	03/13 -
PRO CEE'D (JD)	1.6 GT	150	06/13 -
SOUL II (PS)	1.6 CRDi 128	94	02/14 -
SOUL II (PS)	1.6 CRDi 136	100	04/15 -

SOUL II (PS)	1.6 CVVT	95	07/16 -
SOUL II (PS)	1.6 CVVT	91	02/14 -
SOUL II (PS)	1.6 GDI	97	02/14 -
SOUL II (PS)	1.6 TGDI	150	11/16 -
SOUL II (PS)	2.0 CVVT	113	02/14 -
SOUL II (PS)	EV Electric	25	09/14 -
SOUL II (PS)	EV Electric	81	09/14 -

KIA (DYK)

Modèle	Type	kW	Année
KX3	1.6	92	03/15 -
KX3	1.6 T	118	03/15 -
KX3	2.0	118	03/15 -
KX3	2.0 AWD	118	03/15 -

Refs constructeur

Références constructeurs compatibles

HYUNDAI	517122L500
---------	------------