

# Disque 09.A538.10



## Caractéristiques techniques du disque

**Essieu** Avant

**Diamètre**  
294 mm

**Hauteur totale (A)**  
49 mm

**Diamètre de centrage (B)**  
62 mm

**Nombre de trous de fixation (C)**  
5

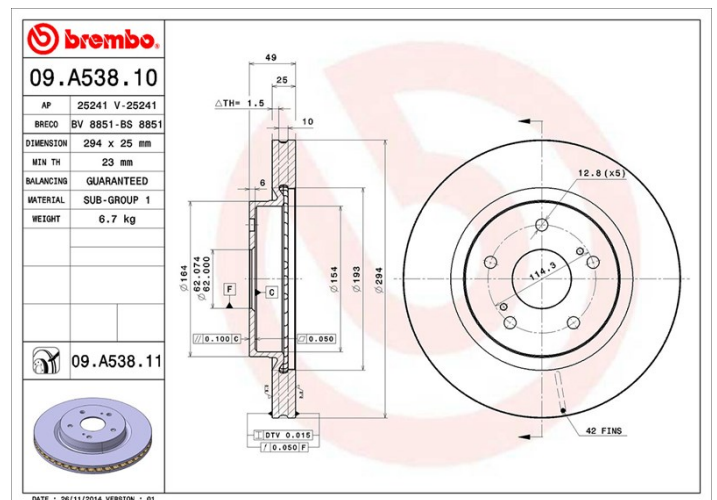
**Épaisseur (TH)**  
25 mm

**Épaisseur min.**  
23 mm

**Couple de serrage**   
95 N.m

**Unités par boîte**  
2

**Code EAN**  
8020584028704



## Références marques

**Brembo**  
09.A538.10

**AP**  
25241

**Breco**  
BS 8851

## Spécifications techniques

## Véhicules couverts

SUZUKI				
Modèle	Type	kW	Année	
GRAND VITARA II (JT, TE, TD)	1.6 (JB416)	78	10/05 -	
GRAND VITARA II (JT, TE, TD)	1.6 All-wheel Drive (JB416)	78	04/05 -	
GRAND VITARA II (JT, TE, TD)	2.0 (JB420)	103	10/05 02/15	
GRAND VITARA II (JT, TE, TD)	2.0 All-wheel Drive (TD54, JB420)	103	10/05 02/15	
GRAND VITARA II (JT, TE, TD)	2.7 (JB627)	138	09/05 12/08	

## Refs constructeur

### Références constructeurs compatibles

SUZUKI 5521165J00

