

Disque 09.A542.11

brembo
AFTERMARKET

Caractéristiques techniques du disque

Essieu Avant

Diamètre
356 mm


Hauteur totale (A)
62 mm

Diamètre de centrage (B)
75 mm

Nombre de trous de fixation (C)
5

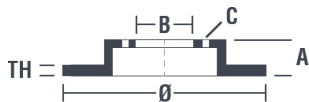
Épaisseur (TH)
36 mm

Épaisseur min.
34,4 mm

Couple de serrage 
140 N.m

Unités par boîte
1

Code EAN
8020584019504



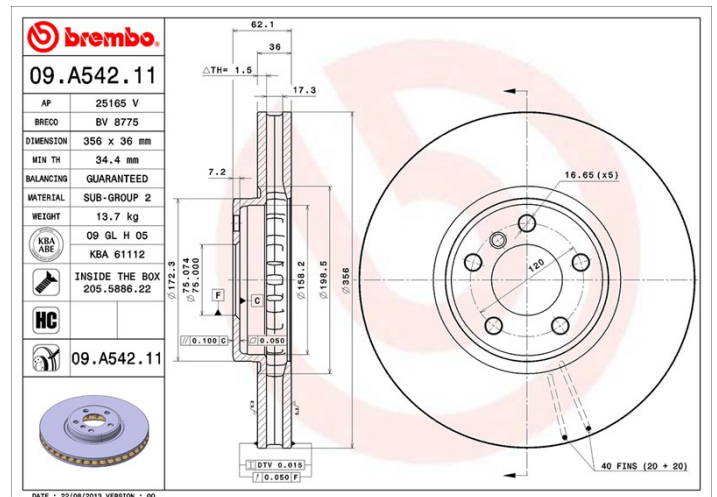
brembo

Références marques

Brembo
09.A542.11

AP
25165 V

Breco
BV 8775



Spécifications techniques

Disque High Carbon (HC)

Grâce au pourcentage élevé de carbone dans la composition chimique de la fonte, le **disque HC**, en fonte à haute teneur en carbone, présente un meilleur coefficient d'amortissement qui garantit une réduction des vibrations et des bruits, pour une meilleure performance et un meilleur confort au freinage.

HC

Disque avec vis de fixation

Pour une grande partie de sa gamme, Brembo ajoute les vis de fixation dans l'emballage des disques, afin d'apporter un service supplémentaire au mécanicien, au cas où les vis d'origine seraient rouillées ou usées, et non réutilisables.



Disque vernis UV

Le procédé de **fixation du vernis par lampe à UV** garantit une résistance supérieure à la corrosion et une **protection complète** du disque.



Véhicules couverts

BMW

Modèle	Type	kW	Année
X5 (E53)	4.4 i	235	12/03 09/06
X5 (E53)	4.6 is	255	02/02 12/03
X5 (E53)	4.8 is	265	04/04 09/06

Refs constructeur

Références constructeurs compatibles

BMW

34116756847
