

Disque 09.A555.10

brembo
AFTERMARKET

Caractéristiques techniques du disque

Essieu Arrière

Diamètre (Ø)
330 mm

Hauteur totale (A)
60,5 mm

Diamètre de centrage (B)
69 mm

Nombre de trous de fixation (C)
5

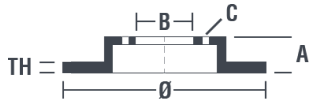
Épaisseur (TH)
20 mm

Épaisseur min.
18 mm

Couple de serrage 
N.m

Unités par boîte
1

Code EAN
8020584213629



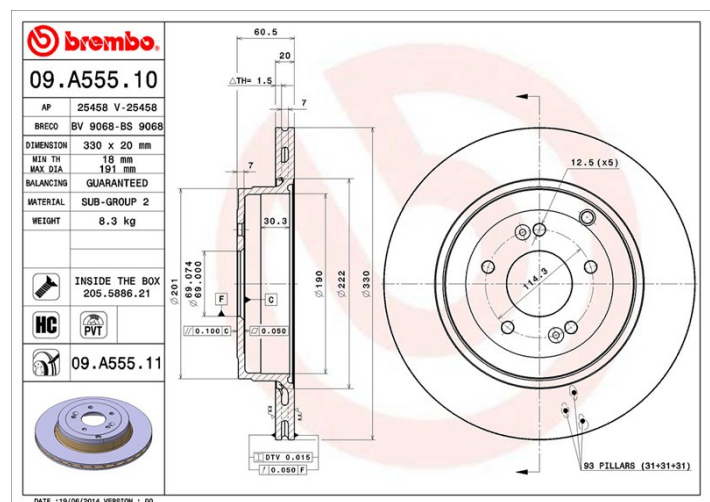
brembo

Références marques

Brembo
09.A555.10

AP
25458

Breco
BS 9068



Spécifications techniques

Disque ventilé PVT

Le disque PVT ("Pillar Venting Technology" ou technologie de ventilation à plots) est muni, dans la chambre de ventilation, de plots à la place des ailettes ; ainsi, la capacité de refroidissement du disque est améliorée, avec notamment une augmentation de plus de 40% de la résistance aux criques et fissures thermiques.



Disque High Carbon (HC)

Grâce au pourcentage élevé de carbone dans la composition chimique de la fonte, le disque HC, en fonte à haute teneur en carbone, présente un meilleur coefficient d'amortissement qui garantit une réduction des vibrations et des bruits, pour une meilleure performance et un meilleur confort au freinage.

HC

Disque avec vis de fixation

Pour une grande partie de sa gamme, Brembo ajoute les vis de fixation dans l'emballage des disques, afin d'apporter un service supplémentaire au mécanicien, au cas où les vis d'origine seraient rouillées ou usées, et non réutilisables.



Véhicules couverts

HYUNDAI

Modèle	Type	kW	Année
GENESIS Coupe	2.0	191	01/13 -
GENESIS Coupe	2.0 CVVT	184	02/13 02/14
GENESIS Coupe	2.0 CVVT	154	06/08 02/14
GENESIS Coupe	2.0 T	157	01/08 12/12

GENESIS Coupe	2.0 T	204	04/12 02/14
GENESIS Coupe	2.0 T	202	11/11 12/14
GENESIS Coupe	3.8 V6	223	01/08 02/14
GENESIS Coupe	3.8 V6	260	04/12 -
GENESIS Coupe	3.8 V6	255	11/11 12/14

Refs constructeur

Références constructeurs compatibles

HYUNDAI 584112M700