

Caractéristiques techniques du disque

Essieu Avant

Diamètre
348 mm

Hauteur totale (A)
73 mm

Diamètre de centrage (B)
79 mm

Nombre de trous de fixation (C)
5

Épaisseur (TH)
30 mm

Épaisseur min.
28,4 mm

Couple de serrage
120 N.m

Unités par boîte
1

Code EAN
8020584023136

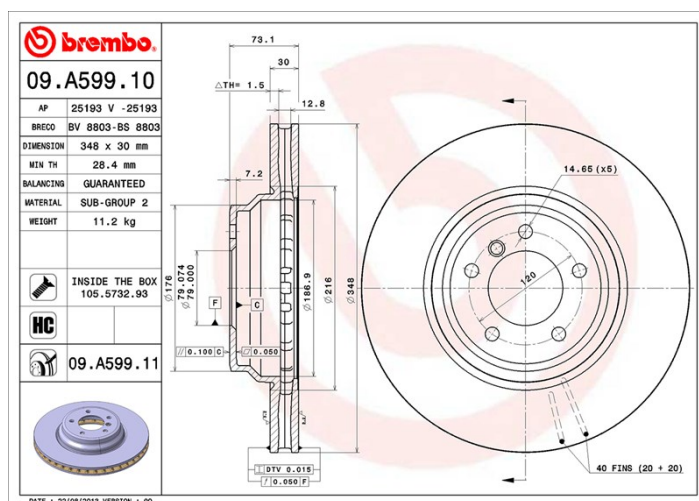


Références marques

Brembo
09.A599.10

AP
25193

Breco
BS 8803



Spécifications techniques

Disque High Carbon (HC)

Grâce au pourcentage élevé de carbone dans la composition chimique de la fonte, le **disque HC**, en fonte à haute teneur en carbone, présente un meilleur coefficient d'amortissement qui garantit une réduction des vibrations et des bruits, pour une meilleure performance et un meilleur confort au freinage.

HC

Disque avec vis de fixation

Pour une grande partie de sa gamme, Brembo ajoute les vis de fixation dans l'emballage des disques, afin d'apporter un service supplémentaire au mécanicien, au cas où les vis d'origine seraient rouillées ou usées, et non réutilisables.



Véhicules couverts

BMW

Modèle	Type	kW	Année
3 (E90)	325 d	150	03/10 10/11
3 (E90)	325 d	145	09/06 02/10
3 (E90)	330 d	170	09/05 09/08
3 (E90)	330 d	155	09/05 12/11
3 (E90)	330 d	180	09/08 12/11
3 (E90)	330 d xDrive	180	09/08 10/11

3 (E90)	330 i	200	09/07 12/11
3 (E90)	330 i	200	09/07 10/11
3 (E90)	330 i	190	12/04 08/07
3 (E90)	330 i xDrive	200	09/08 10/11
3 (E90)	330 xd	170	09/05 08/08
3 (E90)	330 xi	190	09/05 08/07
3 (E90)	330 xi	200	09/07 08/08
3 (E90)	335 d	210	09/06 12/11
3 (E90)	335 i	224	03/06 12/11
3 (E90)	335 i	240	03/06 12/11
3 (E90)	335 i	220	03/06 12/11
3 (E90)	335 i	225	03/06 12/11
3 (E90)	335 i xDrive	240	05/08 10/11
3 (E90)	335 i xDrive	225	05/08 10/11
3 (E90)	335 xi	224	09/06 06/08
3 (E90)	335 xi	240	09/06 06/08
3 (E90)	335 xi	225	09/06 06/08
3 Convertible (E93)	330 d	180	01/09 12/13
3 Convertible (E93)	330 d	170	03/07 12/13
3 Convertible (E93)	330 i	190	03/07 12/13
3 Convertible (E93)	330 i	200	03/07 12/13
3 Convertible (E93)	330 i	200	03/07 12/13
3 Convertible (E93)	335 i	240	05/06 10/13
3 Convertible (E93)	335 i	225	05/06 10/13
3 Coupe (E92)	325 d	155	02/07 02/10
3 Coupe (E92)	325 d	150	09/09 12/13
3 Coupe (E92)	330 d	180	01/09 12/13
3 Coupe (E92)	330 d	170	03/06 08/08
3 Coupe (E92)	330 d xDrive	180	02/10 06/13
3 Coupe (E92)	330 i	200	03/07 06/13
3 Coupe (E92)	330 i	200	09/06 08/12
3 Coupe (E92)	330 i xDrive	200	03/10 06/13
3 Coupe (E92)	330 xd	170	03/06 08/08
3 Coupe (E92)	330 xd	180	03/08 02/10

3 Coupe (E92)	330 xi	200	09/06 08/07
3 Coupe (E92)	335 d	210	03/06 03/13
3 Coupe (E92)	335 i	240	11/05 06/13
3 Coupe (E92)	335 i	225	11/05 06/13
3 Coupe (E92)	335 i xDrive	240	11/08 06/13
3 Coupe (E92)	335 i xDrive	225	11/08 12/13
3 Coupe (E92)	335 xi	240	03/07 02/10
3 Coupe (E92)	335 xi	225	03/07 02/10
3 Touring (E91)	325 d	150	02/10 06/12
3 Touring (E91)	325 d	145	09/06 06/12
3 Touring (E91)	330 d	180	02/08 05/12
3 Touring (E91)	330 d	170	12/04 08/08
3 Touring (E91)	330 d xDrive	180	01/09 06/12
3 Touring (E91)	330 i	190	08/05 08/07
3 Touring (E91)	330 i	200	09/07 06/12
3 Touring (E91)	330 i xDrive	200	09/07 06/12
3 Touring (E91)	330 xd	170	09/05 06/12
3 Touring (E91)	330 xi	190	09/05 08/07
3 Touring (E91)	330 xi	200	09/07 06/12
3 Touring (E91)	335 d	210	09/06 06/12
3 Touring (E91)	335 i	240	09/06 06/12
3 Touring (E91)	335 i	225	09/06 06/12
3 Touring (E91)	335 i xDrive	240	09/08 06/12
3 Touring (E91)	335 i xDrive	225	09/08 06/12
3 Touring (E91)	335 xi	240	03/07 08/08
3 Touring (E91)	335 xi	225	03/07 08/08
X1 (E84)	xDrive 28 i	190	10/09 06/15

Refs constructeur

Références constructeurs compatibles

BMW 34116770729

BMW 34116855000