

Disque 09.A601.10



Caractéristiques techniques du disque

Essieu Avant

Diamètre
321 mm

Hauteur totale (A)
49 mm

Diamètre de centrage (B)
69 mm

Nombre de trous de fixation (C)
5

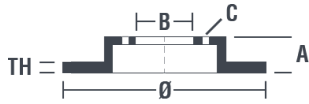
Épaisseur (TH)
28 mm

Épaisseur min.
26,4 mm

Couple de serrage
100 N.m

Unités par boîte
1

Code EAN
8020584019269

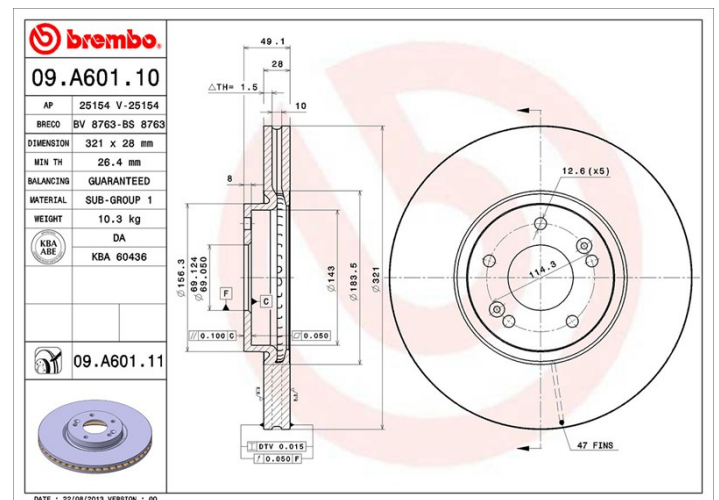


Références marques

Brembo
09.A601.10

AP
25154

Breco
BS 8763



Spécifications techniques

Véhicules couverts

HYUNDAI

Modèle	Type	kW	Année
SANTA FÉ I (SM)	2.7	129	08/04 03/06
SANTA FÉ II (CM)	2.0 CRDi 4x4	85	03/06 12/12
SANTA FÉ II (CM)	2.0 CRDi 4x4	135	03/06 12/12
SANTA FÉ II (CM)	2.2 CRDi	114	03/06 12/09
SANTA FÉ II (CM)	2.2 CRDi	102	03/06 12/12
SANTA FÉ II (CM)	2.2 CRDi 4x4	114	03/06 12/09
SANTA FÉ II (CM)	2.2 CRDi 4x4	102	03/06 12/12
SANTA FÉ II (CM)	2.2 CRDi GLS	110	03/06 12/09
SANTA FÉ II (CM)	2.2 CRDi GLS 4x4	110	03/06 12/09
SANTA FÉ II (CM)	2.7	125	03/06 12/12

SANTA FÉ II (CM)	2.7 4x4	125	03/06 12/12
SANTA FÉ II (CM)	2.7 V6 GLS	139	03/06 12/09
SANTA FÉ II (CM)	2.7 V6 GLS 4x4	139	03/06 12/09

Refs constructeur

Références constructeurs compatibles

HYUNDAI	517122B700
---------	------------