

# Disque 09.A637.11



## Caractéristiques techniques du disque

Essieu Avant

**Diamètre** ( $\varnothing$ )  
294 mm

**Hauteur totale** (A)  
45,8 mm

**Diamètre de centrage** (B)  
69 mm

**Nombre de trous de fixation** (C)  
5

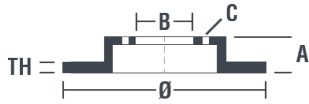
**Épaisseur** (TH)  
26 mm

**Épaisseur min.**  
24,4 mm

**Couple de serrage**   
129 N.m

**Unités par boîte**  
2

**Code EAN**  
8020584210703

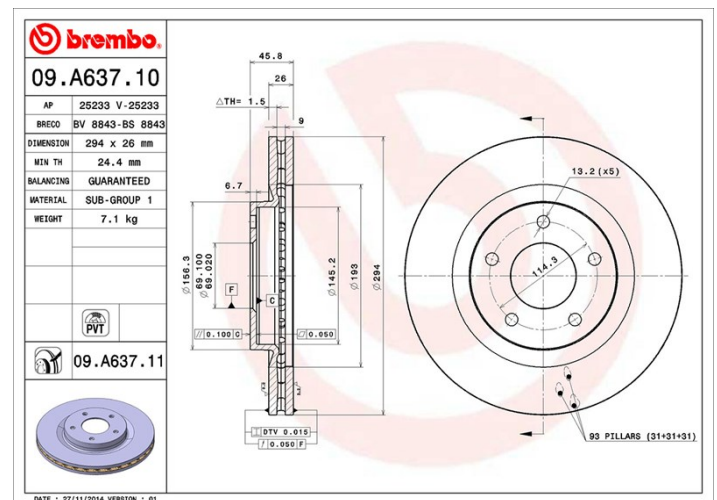


## Références marques

**Brembo**  
09.A637.11

**AP**  
25233 V

**Breco**  
BV 8843



## Spécifications techniques

### Disque ventilé PVT

Le disque PVT ("Pillar Venting Technology" ou technologie de ventilation à plots) est muni, dans la chambre de ventilation, de plots à la place des ailettes ; ainsi, la capacité de refroidissement du disque est améliorée, avec notamment une augmentation de plus de 40% de la résistance aux criques et fissures thermiques.



### Disque vernis UV

Le procédé de fixation du vernis par lampe à UV garantit une résistance supérieure à la corrosion et une **protection complète** du disque.



## Véhicules couverts

### CHRYSLER

Modèle	Type	KW	Année
SEBRING (JS)	2.0 CRD	103	07/07 12/10
SEBRING (JS)	2.0 VVT	115	07/07 12/10
SEBRING (JS)	2.4 VVT	125	07/07 12/10
SEBRING (JS)	2.7	138	07/07 12/10
SEBRING (JS)	2.7 VVT	137	07/07 09/10
SEBRING (JS)	2.7 VVT	141	09/06 12/10

SEBRING Convertible (JS)	2.0 CRD	103	07/07 12/10
SEBRING Convertible (JS)	2.4 VVT	125	07/07 12/10
SEBRING Convertible (JS)	2.7	137	07/07 12/10
SEBRING Convertible (JS)	2.7 VVT	141	07/07 12/10

### CHRYSLER (BBDC)

Modèle	Type	kW	Année
SEBRING	2.0	115	01/07 12/09
SEBRING	2.4	127	01/07 12/09
SEBRING	2.7	142	01/07 12/09

### DODGE

Modèle	Type	kW	Année
AVENGER	2.0	115	06/07 12/11
AVENGER	2.0 CRD	103	06/07 12/11
AVENGER	2.4	125	06/07 12/14
AVENGER	2.4	129	06/07 12/14
AVENGER	2.7	137	06/07 12/11
AVENGER	2.7 Flex-Fuel	139	06/07 12/09
AVENGER	3.6	211	01/12 12/14
CALIBER	1.8	110	06/06 12/09
CALIBER	2.0	115	06/06 -
CALIBER	2.0 CRD	103	06/06 -
CALIBER	2.2 CRD	120	07/10 -
CALIBER	2.4	125	10/06 -
CALIBER	2.4	126	10/06 -
CALIBER	2.4 AWD	125	10/06 -

### JEEP

Modèle	Type	kW	Année
COMPASS (MK49)	2.0	115	05/11 -
COMPASS (MK49)	2.0 CRD	103	08/06 -
COMPASS (MK49)	2.0 CRD 4x4	103	09/06 -
COMPASS (MK49)	2.2 CRD	100	05/11 -
COMPASS (MK49)	2.2 CRD 4x4	100	05/11 -
COMPASS (MK49)	2.2 CRD 4x4	120	12/10 -
COMPASS (MK49)	2.4	125	08/06 -

COMPASS (MK49)	2.4 4x4	125	09/06 -
PATRIOT (MK74)	2.0	115	01/11 -
PATRIOT (MK74)	2.0 CRD	103	02/07 -
PATRIOT (MK74)	2.0 CRD 4x4	103	02/07 -
PATRIOT (MK74)	2.2 CRD 4x4	100	01/11 -
PATRIOT (MK74)	2.2 CRD 4x4	120	01/11 -
PATRIOT (MK74)	2.4	125	06/09 -
PATRIOT (MK74)	2.4 4x4	125	01/08 -
PATRIOT (MK74)	2.4 Eco + 4x4	125	07/08 -

## LANCIA

Modèle	Type	kW	Année
FLAVIA Convertible (JS_)	2.4	125	03/12 12/14
FLAVIA Convertible (JS_)	2.4	129	03/12 12/14

## Refs constructeur

### Références constructeurs compatibles

CHRYSLER	5105514AA
DODGE	5105514AA
JEEP	5105514AA
LANCIA	K05105514AA