

Caractéristiques techniques du disque

Essieu Avant

Diamètre
370 mm

Hauteur totale (A)
49,8 mm

Diamètre de centrage (B)
67,4 mm

Nombre de trous de fixation (C)
5

Épaisseur (TH)
34 mm

Épaisseur min.
32 mm

Couple de serrage
N.m

Unités par boîte
1

Code EAN
8020584039182

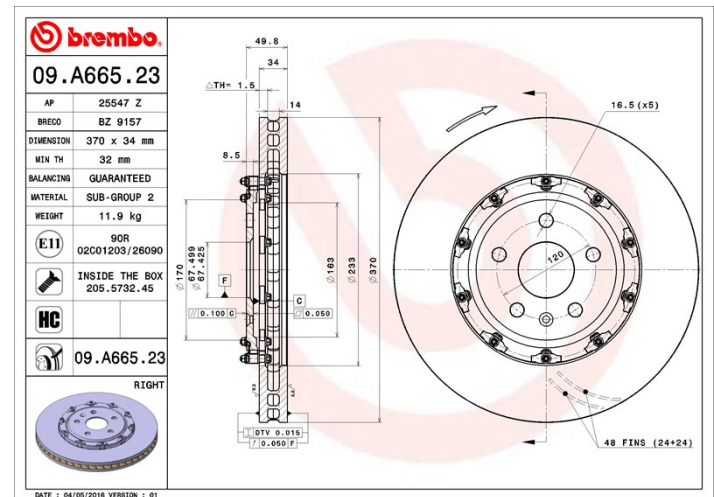


Références marques

Brembo
09.A665.23

AP
25547 Z

Breco
BZ 9157



Spécifications techniques

Disque High Carbon (HC)

Grâce au pourcentage élevé de carbone dans la composition chimique de la fonte, le **disque HC**, en fonte à haute teneur en carbone, présente un meilleur coefficient d'amortissement qui garantit une réduction des vibrations et des bruits, pour une meilleure performance et un meilleur confort au freinage.

HC

Disque avec vis de fixation

Pour une grande partie de sa gamme, Brembo ajoute les vis de fixation dans l'emballage des disques, afin d'apporter un service supplémentaire au mécanicien, au cas où les vis d'origine seraient rouillées ou usées, et non réutilisables.



Disque vernis UV

Le procédé de fixation du vernis par lampe à UV garantit une résistance supérieure à la corrosion et une **protection complète** du disque.



Véhicules couverts

CADILLAC

Modèle	Type	kW	Année
CTS	6.2	415	01/09 -
CTS Coupe	6.2 V	415	01/08 07/14
CTS Sport Wagon	6.2	415	09/11 -

CHEVROLET

Modèle	Type	kW	Année
CAMARO	6.2	298	09/09 12/15
CAMARO	6.2	318	09/09 12/15
CAMARO	6.2 ZL1	432	09/12 12/15
CAMARO Convertible	6.2	298	01/11 -
CAMARO Convertible	6.2	318	01/11 -
CAMARO Convertible	6.2 ZL1	432	09/11 -

Refs constructeur**Références constructeurs compatibles**

CADILLAC	20795302
----------	----------