

## Caractéristiques techniques du disque

**Essieu** Avant

**Diamètre**  
294 mm

**Hauteur totale (A)**  
46,4 mm

**Diamètre de centrage (B)**  
94 mm

**Nombre de trous de fixation (C)**  
6

**Épaisseur (TH)**  
28 mm

**Épaisseur min.**  
26,4 mm

**Couple de serrage**   
98 N.m

**Unités par boîte**  
2

**Code EAN**  
8020584222232

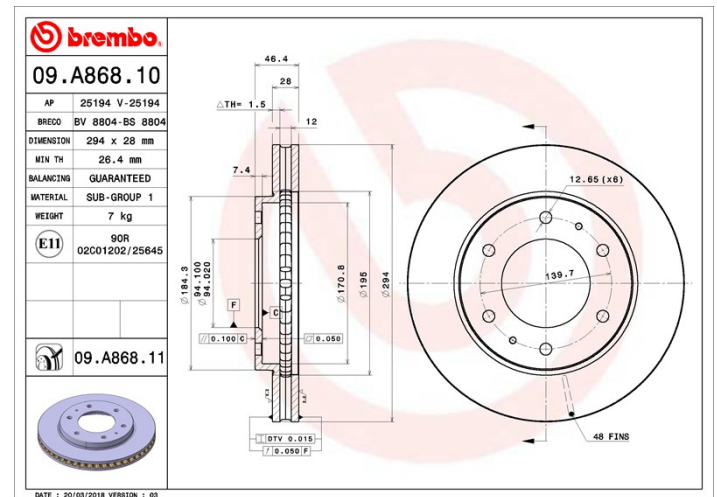


## Références marques

**Brembo**  
09.A868.11

**AP**  
25194 V

**Breco**  
BV 8804



## Spécifications techniques

### Disque vernis UV

Le procédé de fixation du vernis par lampe à UV garantit une résistance supérieure à la corrosion et une protection complète du disque.



## Véhicules couverts

### FIAT

Modèle	Type	kW	Année
FULLBACK Pickup (502_, 503_)	2.4 D	113	01/16 -
FULLBACK Pickup (502_, 503_)	2.4 D 4x4	110	01/16 -
FULLBACK Pickup (502_, 503_)	2.4 D 4x4	113	01/16 -
FULLBACK Pickup (502_, 503_)	2.4 D 4x4	133	01/16 -

### MITSUBISHI

Modèle	Type	kW	Année
L 200 / TRITON (KA_T, KB_T)	2.4 (KA5T)	94	11/05 12/15

L 200 / TRITON (KA_T, KB_T)	2.4 CNG (KA5T)	94	04/10 12/15
L 200 / TRITON (KA_T, KB_T)	2.5 Di-D (KA4T)	100	11/05 12/15
L 200 / TRITON (KA_T, KB_T)	2.5 DI-D (KA4T)	94	04/10 12/15
L 200 / TRITON (KA_T, KB_T)	2.5 DI-D (KA4T)	103	04/10 12/15
L 200 / TRITON (KA_T, KB_T)	2.5 DI-D (KA4T)	123	08/07 12/15
L 200 / TRITON (KA_T, KB_T)	2.5 DI-D 16V 4WD	98	04/07 12/15
L 200 / TRITON (KA_T, KB_T)	2.5 DI-D 4WD (KB4T)	103	04/10 12/15
L 200 / TRITON (KA_T, KB_T)	2.5 DI-D 4WD (KB4T)	131	04/10 12/15
L 200 / TRITON (KA_T, KB_T)	2.5 DI-D 4WD (KB4T)	123	10/07 12/15
L 200 / TRITON (KA_T, KB_T)	2.5 DI-D 4WD (KB4T)	100	11/05 12/15
L 200 / TRITON (KA_T, KB_T)	3.2 DI-D 4WD (KB8T)	118	07/06 12/09
L 200 / TRITON (KA_T, KB_T)	3.5 4WD (KB9T)	147	05/07 12/15
L 200 / TRITON (KJ_, KK_, KL_)	2.4 DI-D (KJ0T)	113	09/15 -
L 200 / TRITON (KJ_, KK_, KL_)	2.4 DI-D 4WD	133	11/14 -
L 200 / TRITON (KJ_, KK_, KL_)	2.4 DI-D 4WD (KJ0T)	113	09/15 -
L 200 / TRITON (KJ_, KK_, KL_)	2.5 DI-D 4WD	100	11/14 -
PAJERO SPORT II (KH_, KG_)	2.5 DI-D	131	07/08 12/15
PAJERO SPORT II (KH_, KG_)	2.5 DI-D 4WD (KH4W)	131	07/08 -
PAJERO SPORT II (KH_, KG_)	3.0 4WD	162	09/08 -
PAJERO SPORT II (KH_, KG_)	3.2 DI-D 4WD	118	07/08 -

## MITSUBISHI (GAC)

Modèle	Type	kW	Année
PAJERO SPORT (KH_W)	2.4	101	08/13 -
PAJERO SPORT (KH_W)	3.0	185	08/13 -
PAJERO SPORT (KH_W)	3.0 4WD	185	08/13 -

## Refs constructeur

### Références constructeurs compatibles

FIAT	6000609712
MITSUBISHI	4615A201
MITSUBISHI	MN102276