

Disque 09.A870.11

 **brembo**
AFTERMARKET

Caractéristiques techniques du disque

Essieu Avant

Diamètre
316 mm

Hauteur totale (A)
56,8 mm

Diamètre de centrage (B)
58 mm

Nombre de trous de fixation (C)
5

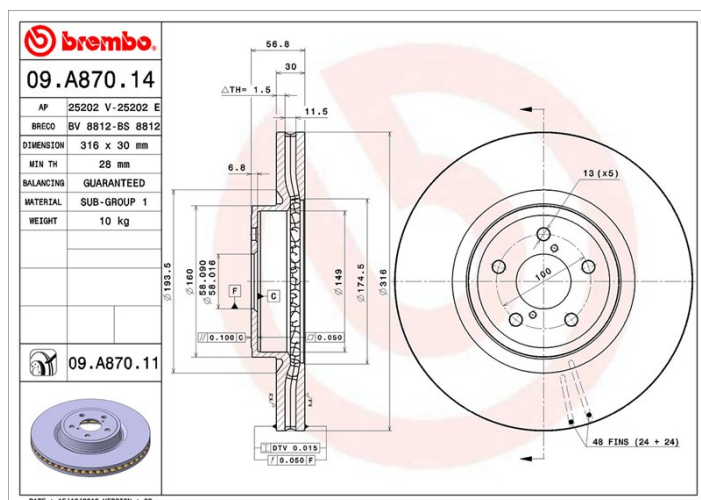
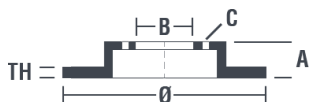
Épaisseur (TH)
30 mm

Épaisseur min.
28 mm

Couple de serrage 
100 N.m

Unités par boîte
1

Code EAN
8020584032954



Références marques

Brembo
09.A870.11

AP
25202 V

Breco
BV 8812

Spécifications techniques

Disque vernis UV

Le procédé de fixation du vernis par lampe à UV garantit une résistance supérieure à la corrosion et une **protection complète** du disque.



Véhicules couverts

SUBARU

Modèle	Type	kW	Année
LEGACY IV (BL)	3.0 R AWD (BLE)	180	09/03 06/09
LEGACY IV Estate (BP)	2.0 AWD (BP5)	121	06/05 04/09
LEGACY IV Estate (BP)	3.0 R AWD (BPE)	180	09/03 04/09
OUTBACK (BR)	3.6 AWD	183	06/11 12/14

Refs constructeur

Références constructeurs compatibles

SUBARU

26300AG000

SUBARU

26300AG001

SUBARU

26300AG02A
