

Caractéristiques techniques du disque

Essieu Avant

Diamètre
290 mm

Hauteur totale (A)
46,2 mm

Diamètre de centrage (B)
94 mm

Nombre de trous de fixation (C)
6

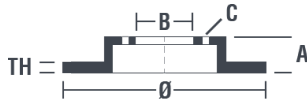
Épaisseur (TH)
26 mm

Épaisseur min.
24,4 mm

Couple de serrage
100 N.m

Unités par boîte
2

Code EAN
8020584019740

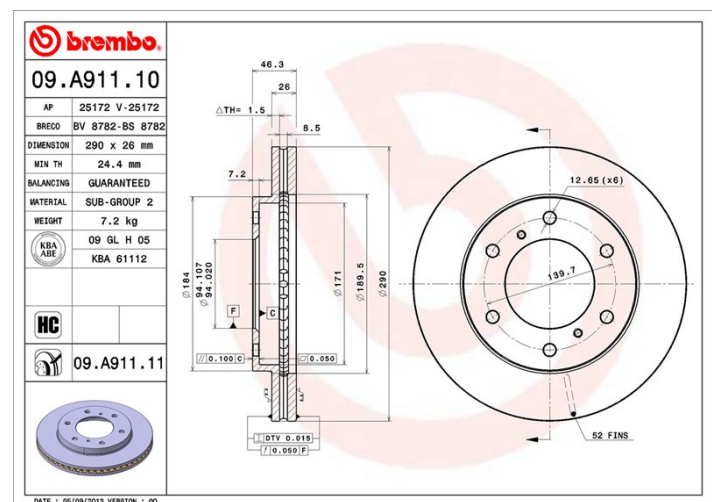


Références marques

Brembo
09.A911.10

AP
25172

Breco
BS 8782



Spécifications techniques

Disque High Carbon (HC)

Grâce au pourcentage élevé de carbone dans la composition chimique de la fonte, le **disque HC**, en fonte à haute teneur en carbone, présente un meilleur coefficient d'amortissement qui garantit une réduction des vibrations et des bruits, pour une meilleure performance et un meilleur confort au freinage.

HC

Véhicules couverts

MITSUBISHI

Modèle	Type	kW	Année
PAJERO IV (V8_W, V9_W)	3.0 4WD	131	02/07 -
PAJERO IV (V8_W, V9_W)	3.2 DI-D (V88W, V98W)	118	02/07 -
PAJERO IV (V8_W, V9_W)	3.2 DI-D (V88W, V98W)	125	02/07 -
PAJERO IV (V8_W, V9_W)	3.2 DI-D 4WD (V98W, V88W)	140	02/07 -
PAJERO IV (V8_W, V9_W)	3.8 V6 (V87W, V97W)	184	02/07 -
PAJERO IV Van (V9_, V8_, V8_V)	3.2 DI-D	118	11/06 -
PAJERO IV Van (V9_, V8_, V8_V)	3.2 TD 4WD	147	01/10 -

Refs constructeur

Références constructeurs compatibles

mitsubishi

4615A061
