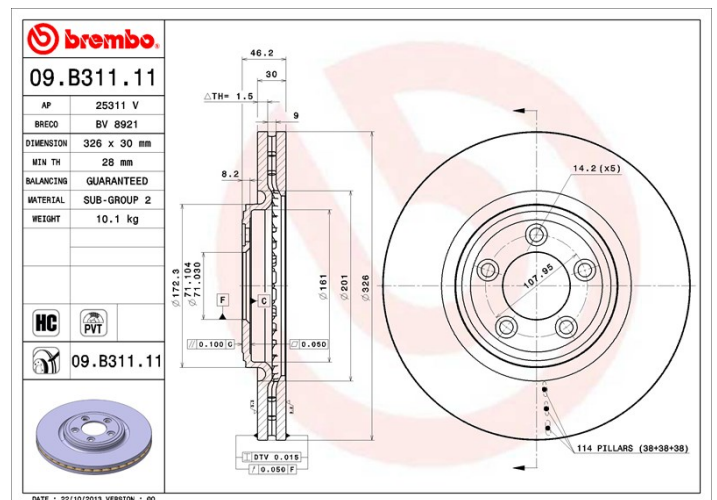
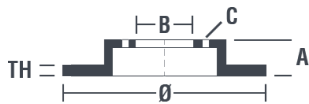


Caractéristiques techniques du disque

Essieu Avant	Diamètre 326 mm
Hauteur totale (A) 46,2 mm	Diamètre de centrage (B) 71 mm
Nombre de trous de fixation (C) 5	Épaisseur (TH) 30 mm
Épaisseur min. 28 mm	Couple de serrage 103 N.m
Unités par boîte 1	Code EAN 8020584038208



Références marques

Brembo 09.B311.11	AP 25311 V	Breco BV 8921
-----------------------------	----------------------	-------------------------

Spécifications techniques

Disque ventilé PVT

Le disque PVT ("Pillar Venting Technology" ou technologie de ventilation à plots) est muni, dans la chambre de ventilation, de plots à la place des ailettes ; ainsi, la capacité de refroidissement du disque est améliorée, avec notamment une augmentation de plus de 40% de la résistance aux criques et fissures thermiques.



Disque High Carbon (HC)

Grâce au pourcentage élevé de carbone dans la composition chimique de la fonte, le disque HC, en fonte à haute teneur en carbone, présente un meilleur coefficient d'amortissement qui garantit une réduction des vibrations et des bruits, pour une meilleure performance et un meilleur confort au freinage.



Disque vernis UV

Le procédé de fixation du vernis par lampe à UV garantit une résistance supérieure à la corrosion et une protection complète du disque.



Véhicules couverts

JAGUAR

Modèle	Type	kW	Année
XF (X250)	2.0	177	06/12 04/15
XF (X250)	2.2 D	147	03/12 04/15
XF (X250)	2.2 D	120	04/11 04/15
XF (X250)	2.2 D	140	05/11 04/15

XF (X250)	2.7 D	152	03/08 04/15
XF (X250)	3.0	175	03/08 04/15
XF (X250)	3.0	179	03/08 04/15
XF (X250)	3.0 D	155	03/09 04/15
XF (X250)	3.0 D	177	03/09 04/15
XF (X250)	3.0 D	202	03/09 04/15
XF (X250)	4.2	219	03/08 04/15
XF SPORTBRAKE (X250)	2.0 T	177	08/13 12/15
XF SPORTBRAKE (X250)	2.2 D	120	09/12 04/14
XF SPORTBRAKE (X250)	2.2 D	147	09/12 04/14
XF SPORTBRAKE (X250)	3.0 D	177	09/12 04/14
XF SPORTBRAKE (X250)	3.0 D	202	09/12 04/14
XJ (X350)	3.0	179	04/04 01/07
XJ (X350)	3.0	175	05/03 03/09
XJ (X350)	3.6	190	05/03 03/09
XJ (X350)	4.2	219	05/03 03/09
XJ (X350)	D 2.7	152	10/05 03/09
XK Convertible (X150)	3.6	190	10/07 07/14
XK Convertible (X150)	4.2 XK8	219	03/06 07/14
XK Coupe (X150)	3.6	190	07/07 07/14
XK Coupe (X150)	4.2 XK8	219	03/06 07/14

Refs constructeur

Références constructeurs compatibles

JAGUAR

C2C25336