

Disque 09.B358.11

brembo
AFTERMARKET

Caractéristiques techniques du disque

Essieu Avant

Diamètre
337 mm

Hauteur totale (A)
51 mm

Diamètre de centrage (B)
67,5 mm

Nombre de trous de fixation (C)
5

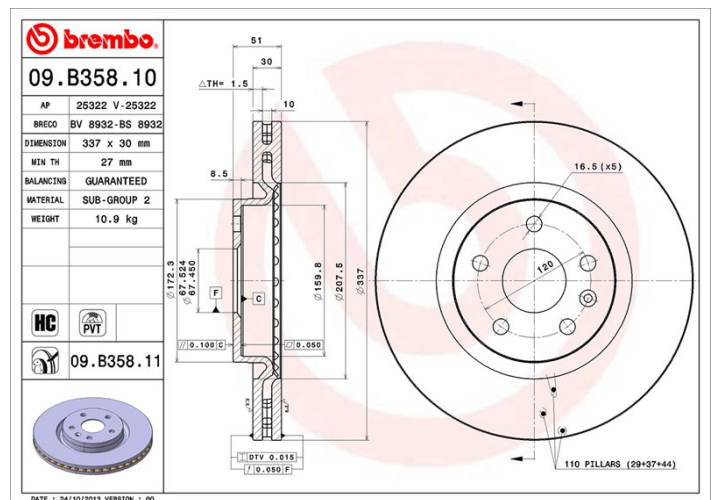
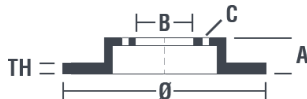
Épaisseur (TH)
30 mm

Épaisseur min.
27 mm

Couple de serrage 
150 N.m

Unités par boîte
1

Code EAN
8020584036631



Références marques

Brembo
09.B358.11

AP
25322 V

Breco
BV 8932

Spécifications techniques

Disque ventilé PVT

Le disque PVT ("Pillar Venting Technology" ou technologie de ventilation à plots) est muni, dans la chambre de ventilation, de plots à la place des ailettes ; ainsi, la capacité de refroidissement du disque est améliorée, avec notamment une augmentation de plus de 40% de la résistance aux criques et fissures thermiques.



Disque High Carbon (HC)

Grâce au pourcentage élevé de carbone dans la composition chimique de la fonte, le disque HC, en fonte à haute teneur en carbone, présente un meilleur coefficient d'amortissement qui garantit une réduction des vibrations et des bruits, pour une meilleure performance et un meilleur confort au freinage.



Disque vernis UV

Le procédé de fixation du vernis par lampe à UV garantit une résistance supérieure à la corrosion et une protection complète du disque.



Véhicules couverts

OPEL

Modèle	Type	kW	Année
INSIGNIA A (G09)	1.4 (68)	103	04/11 03/17
INSIGNIA A (G09)	2.0 Biturbo CDTI (68)	143	01/12 03/17
INSIGNIA A (G09)	2.0 Biturbo CDTI 4x4 (68)	143	01/12 03/17
INSIGNIA A (G09)	2.0 CDTI (68)	103	06/13 03/17

INSIGNIA A (G09)	2.0 CDTI (68)	120	07/13 03/17
INSIGNIA A (G09)	2.0 E85 Turbo (68)	162	10/10 03/17
INSIGNIA A (G09)	2.0 Turbo 4x4 (68)	184	07/11 03/17
INSIGNIA A Saloon (G09)	1.4 (69)	103	04/11 03/17
INSIGNIA A Saloon (G09)	2.0 Biturbo CDTI (69)	143	01/12 03/17
INSIGNIA A Saloon (G09)	2.0 Biturbo CDTI 4x4 (69)	143	01/12 03/17
INSIGNIA A Saloon (G09)	2.0 CDTI (69)	103	06/13 03/17
INSIGNIA A Saloon (G09)	2.0 Turbo 4x4 (69)	184	07/11 03/17
INSIGNIA A Saloon (G09)	2.0 Turbo E85 (69)	162	07/08 03/17
INSIGNIA A Sports Tourer (G09)	1.4 (35)	103	09/11 06/13
INSIGNIA A Sports Tourer (G09)	2.0 Biturbo CDTI (35)	143	01/12 06/15
INSIGNIA A Sports Tourer (G09)	2.0 Biturbo CDTI 4x4 (35)	143	01/12 06/15
INSIGNIA A Sports Tourer (G09)	2.0 E85 Turbo (35)	162	09/10 11/11
INSIGNIA A Sports Tourer (G09)	2.0 Turbo 4x4 (35)	184	09/11 06/13

SAAB

Modèle	Type	kW	Année
9-5 (YS3G)	2.0 TTiD	140	05/10 01/12
9-5 (YS3G)	2.0 TTiD XWD	140	05/10 01/12

VAUXHALL

Modèle	Type	kW	Année
INSIGNIA Mk I (A) Hatchback (G09)	1.4 (68)	103	04/11 05/17
INSIGNIA Mk I (A) Hatchback (G09)	2.0 Biturbo CDTI (68)	143	03/12 05/17
INSIGNIA Mk I (A) Hatchback (G09)	2.0 Biturbo CDTI 4x4 (68)	143	03/12 05/17
INSIGNIA Mk I (A) Hatchback (G09)	2.0 CDTI (68)	81	07/08 05/17
INSIGNIA Mk I (A) Hatchback (G09)	2.0 CDTI (68)	103	07/13 05/17
INSIGNIA Mk I (A) Hatchback (G09)	2.0 CDTI (68)	120	07/13 05/17
INSIGNIA Mk I (A) Hatchback (G09)	2.0 CDTI (68)	140	10/08 05/17
INSIGNIA Mk I (A) Hatchback (G09)	2.0 CDTI 4x4 (68)	140	05/09 05/17
INSIGNIA Mk I (A) Saloon (G09)	1.4 (69)	103	04/11 05/17
INSIGNIA Mk I (A) Saloon (G09)	2.0 Biturbo CDTI (69)	143	03/12 05/17
INSIGNIA Mk I (A) Saloon (G09)	2.0 Biturbo CDTI 4x4 (69)	143	03/12 05/17
INSIGNIA Mk I (A) Saloon (G09)	2.0 CDTI (69)	103	07/13 05/17
INSIGNIA Mk I (A) Saloon (G09)	2.0 CDTI (69)	120	07/13 05/17
INSIGNIA Mk I (A) Saloon (G09)	2.0 CDTI (69)	140	11/08 05/17

INSIGNIA Mk I (A) Saloon (G09)	2.0 CDTI 4x4 (69)	140	05/09 05/17
INSIGNIA Mk I (A) Sports Tourer (G09)	1.4 (35)	103	04/11 05/17
INSIGNIA Mk I (A) Sports Tourer (G09)	2.0 Biturbo CDTI (35)	143	03/12 05/17
INSIGNIA Mk I (A) Sports Tourer (G09)	2.0 Biturbo CDTI 4x4 (35)	143	03/12 05/17
INSIGNIA Mk I (A) Sports Tourer (G09)	2.0 CDTI (35)	81	07/08 05/17
INSIGNIA Mk I (A) Sports Tourer (G09)	2.0 CDTI (35)	103	07/13 05/17
INSIGNIA Mk I (A) Sports Tourer (G09)	2.0 CDTI (35)	120	07/13 05/17
INSIGNIA Mk I (A) Sports Tourer (G09)	2.0 CDTI (35)	140	11/08 05/17
INSIGNIA Mk I (A) Sports Tourer (G09)	2.0 CDTI 4x4 (35)	140	05/09 05/17

Refs constructeur

Références constructeurs compatibles

OPEL	13579153
OPEL	569080
OPEL	569081
OPEL	569274
OPEL	569335
SAAB	13576781
VAUXHALL	13501940
VAUXHALL	13502215
VAUXHALL	13579153