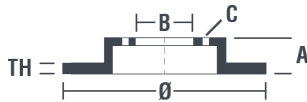


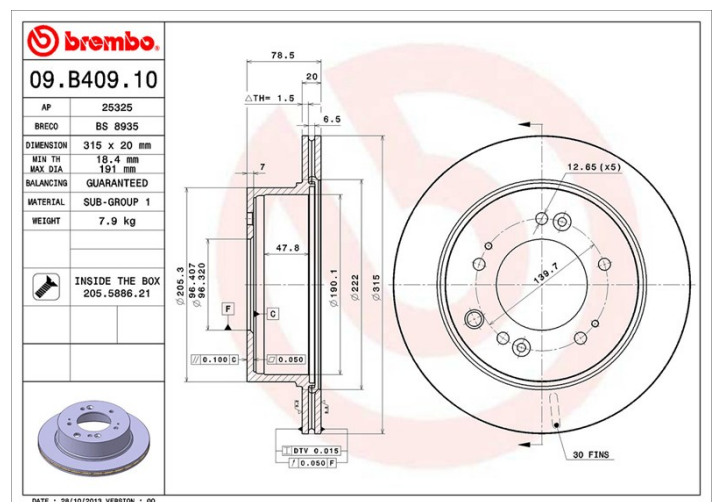
Caractéristiques techniques du disque

Essieu Arrière	Diamètre 315 mm
Hauteur totale (A) 78,5 mm	Diamètre de centrage (B) 93,3 mm
Nombre de trous de fixation (C) 5	Épaisseur (TH) 20 mm
Épaisseur min. 18,4 mm	Couple de serrage N.m
Unités par boîte 2	Code EAN 8020584039946



Références marques

Brembo 09.B409.10	AP 25325	Breco BS 8935
-----------------------------	--------------------	-------------------------



Spécifications techniques

Disque avec vis de fixation

Pour une grande partie de sa gamme, Brembo ajoute les vis de fixation dans l'emballage des disques, afin d'apporter un service supplémentaire au mécanicien, au cas où les vis d'origine seraient rouillées ou usées, et non réutilisables.



Véhicules couverts

KIA

Modèle	Type	kW	Année
SORENTO I (JC)	2.5 CRDi	120	05/06 -
SORENTO I (JC)	2.5 CRDi	103	08/02 -
SORENTO I (JC)	2.5 CRDi	125	12/06 -
SORENTO I (JC)	3.3 V6	177	12/06 -

Refs constructeur

Références constructeurs compatibles

KIA	584113E500
-----	------------