

Caractéristiques techniques du disque

Diamètre (Ø)
269 mm

Hauteur totale (A)
44 mm

Diamètre de centrage (B)
68 mm

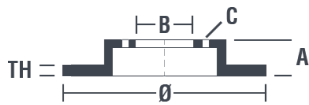
Nombre de trous de fixation (C)
5

Épaisseur (TH)
22,5 mm

Épaisseur min.
19,8 mm

Couple de serrage
120 N.m

Unités par boîte
2

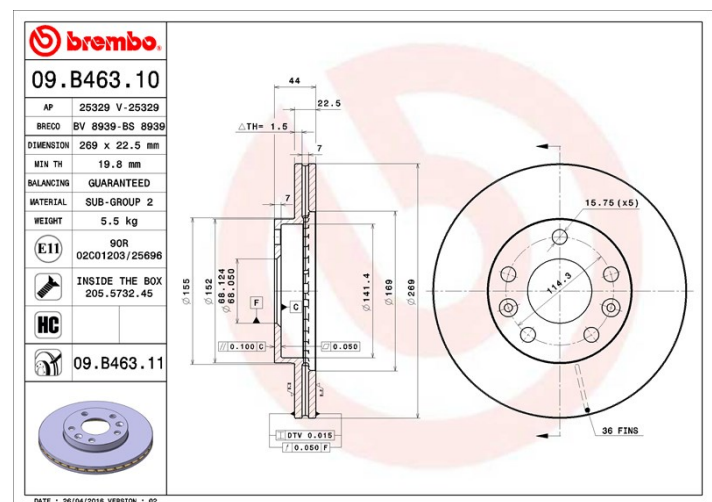


Références marques

Brembo
09.B463.11

AP
25329 V

Breco
BV 8939



Spécifications techniques

Disque High Carbon (HC)

Grâce au pourcentage élevé de carbone dans la composition chimique de la fonte, le **disque HC**, en fonte à haute teneur en carbone, présente un meilleur coefficient d'amortissement qui garantit une réduction des vibrations et des bruits, pour une meilleure performance et un meilleur confort au freinage.

HC

Disque avec vis de fixation

Pour une grande partie de sa gamme, Brembo ajoute les vis de fixation dans l'emballage des disques, afin d'apporter un service supplémentaire au mécanicien, au cas où les vis d'origine seraient rouillées ou usées, et non réutilisables.



Disque vernis UV

Le procédé de **fixation du vernis par lampe à UV** garantit une résistance supérieure à la corrosion et une **protection complète** du disque.



Véhicules couverts

DACIA

Modèle	Type	kW	Année
DUSTER	1.5 dCi	63	04/10 -
DUSTER	1.5 dCi	79	06/10 -
DUSTER	1.5 dCi	80	08/13 -
DUSTER	1.5 dCi	66	10/10 -

DUSTER	1.5 dCi 4x4	79	06/10 -
DUSTER	1.5 dCi 4x4	80	08/13 -
DUSTER	1.5 dCi 4x4	66	10/10 -
DUSTER	1.5 dCi 4x4	81	10/10 -
DUSTER	1.6 16V	77	04/10 -
DUSTER	1.6 16V 4x4	77	06/10 -
DUSTER	1.6 16V Hi-Flex	77	08/10 -
DUSTER	1.6 16V LPG	77	04/11 -
DUSTER	1.6 SCe 115 (HMM1)	84	10/17 -
DUSTER Box	1.5 dCi	66	04/11 -
DUSTER Box	1.5 dCi	80	04/13 -
DUSTER Box	1.6 16V 4x4	77	04/11 -
DUSTER Box	1.6 16V Hi-Flex	77	04/11 -
DUSTER Box	1.6 SCe 115	84	06/15 -

NISSAN

Modèle	Type	kW	Année
TERRANO (D10)	1.6	75	03/14 -

RENAULT

Modèle	Type	kW	Année
DUSTER (HS_)	1.5 dCi	66	06/11 -
DUSTER (HS_)	1.6 16V (HSAT)	75	02/12 -
DUSTER (HS_)	2.0	98	02/12 -
MEGANE IV Grandtour (K9A/M/N_)	1.6 16V	84	04/16 -
MEGANE IV Hatchback (B9A/M/N_)	1.2 TCe 100 (B9MS)	74	11/15 -
MEGANE IV Hatchback (B9A/M/N_)	1.6 16V	84	11/15 -
MEGANE IV Saloon	1.2 Tce 130	97	10/16 -
MEGANE IV Saloon	1.5 dCi 110	81	10/16 -
MEGANE IV Saloon	1.5 dCi 90	66	10/16 -
MEGANE IV Saloon	1.6 SCe	84	10/16 -

Refs constructeur

Références constructeurs compatibles

DACIA	402066300R
NISSAN	4020600Q0M

NISSAN 4020600Q1A

NISSAN 402066300R

RENAULT 402061715R

RENAULT 402066300R
