

Caractéristiques techniques du disque

Essieu Avant

Diamètre
320 mm

Hauteur totale (A)
38 mm

Diamètre de centrage (B)
68 mm

Nombre de trous de fixation (C)
6

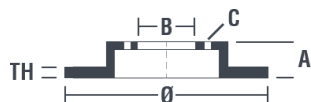
Épaisseur (TH)
28 mm

Épaisseur min.
26 mm

Couple de serrage
N.m

Unités par boîte
1

Code EAN
8020584214374

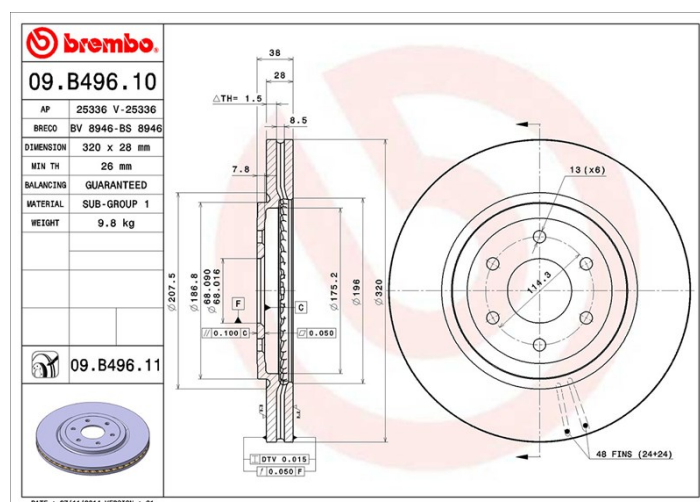


Références marques

Brembo
09.B496.11

AP
25336 V

Breco
BV 8946



Spécifications techniques

Disque vernis UV

Le procédé de fixation du vernis par lampe à UV garantit une résistance supérieure à la corrosion et une **protection complète** du disque.



Véhicules couverts

NISSAN

Modèle	Type	kW	Année
NP300 NAVARA (D40)	2.5 dCi	106	07/05 -
NP300 NAVARA (D40)	2.5 dCi	120	10/06 -
NP300 NAVARA (D40)	2.5 dCi	128	12/05 -
NP300 NAVARA (D40)	2.5 dCi 4WD	128	07/05 -
NP300 NAVARA (D40)	2.5 dCi 4WD	126	10/06 -
NP300 NAVARA (D40)	2.5 dCi 4WD	106	10/08 -
NP300 NAVARA (D40)	2.5 dCi 4WD (D40TT, D40T, D40M, D40BB)	140	12/09 -

NP300 NAVARA (D40)	3.0 dCi 4WD	170	02/10 -
NP300 NAVARA Platform/Chassis (D40)	2.5 dCi	98	09/13 -
NP300 NAVARA Platform/Chassis (D40)	2.5 dCi	140	03/10 -
NP300 NAVARA Platform/Chassis (D40)	2.5 dCi 4WD	106	08/08 -
NP300 NAVARA Platform/Chassis (D40)	2.5 dCi 4WD	126	08/08 -
NP300 NAVARA Platform/Chassis (D40)	3.0 dCi	170	03/10 -
PATHFINDER III (R51)	2.5 dCi	128	01/05 -
PATHFINDER III (R51)	2.5 dCi 4WD	120	01/05 -
PATHFINDER III (R51)	2.5 dCi 4WD	128	03/05 -
PATHFINDER III (R51)	2.5 dCi 4WD	140	08/10 -
PATHFINDER III (R51)	2.5 dCi 4WD	126	10/06 -
PATHFINDER III (R51)	3.0 dCi	170	08/10 -
PATHFINDER III (R51)	4.0 4WD	198	09/05 -

Refs constructeur

Références constructeurs compatibles

NISSAN	402063X00B
NISSAN	402065X00A
NISSAN	40206EB320