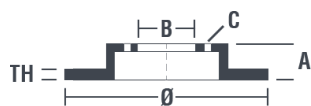


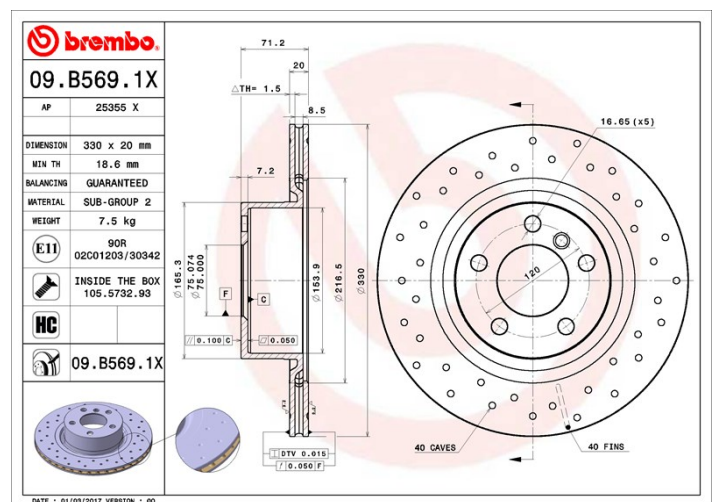
Caractéristiques techniques du disque

Essieu Arrière	Diamètre 330 mm
Hauteur totale (A) 71,2 mm	Diamètre de centrage (B) 75 mm
Nombre de trous de fixation (C) 5	Épaisseur (TH) 20 mm
Épaisseur min. 18,6 mm	Couple de serrage N.m
Unités par boîte 2	Code EAN 8020584228463



Références marques

Brembo 09.B569.1X	AP 25355 X
-----------------------------	----------------------



Spécifications techniques

Disque High Carbon (HC)

Grâce au pourcentage élevé de carbone dans la composition chimique de la fonte, le **disque HC**, en fonte à haute teneur en carbone, présente un meilleur coefficient d'amortissement qui garantit une réduction des vibrations et des bruits, pour une meilleure performance et un meilleur confort au freinage.



Disque avec vis de fixation

Pour une grande partie de sa gamme, Brembo ajoute les vis de fixation dans l'emballage des disques, afin d'apporter un service supplémentaire au mécanicien, au cas où les vis d'origine seraient rouillées ou usées, et non réutilisables.



Disque vernis UV

Le procédé de **fixation du vernis par lampe à UV** garantit une résistance supérieure à la corrosion et une **protection complète** du disque.



Véhicules couverts

BMW

Modèle	Type	kW	Année
X3 (F25)	sDrive 18 d	110	04/14 08/17
X3 (F25)	sDrive 18 d	100	10/12 03/14
X3 (F25)	sDrive 18 d	105	10/12 03/14
X3 (F25)	sDrive 20 i	125	04/14 08/17

X3 (F25)	sDrive 20 i	135	04/14 08/17
X3 (F25)	xDrive 20 d	140	04/14 08/17
X3 (F25)	xDrive 20 d	120	09/10 03/14
X3 (F25)	xDrive 20 d	135	09/10 03/14
X3 (F25)	xDrive 20 i	135	10/11 08/17
X3 (F25)	xDrive 28 i	190	01/11 10/12
X3 (F25)	xDrive 28 i	180	04/12 08/17
X3 (F25)	xDrive 30 d	210	04/11 05/16
X3 (F25)	xDrive 30 d	155	04/11 08/17
X3 (F25)	xDrive 30 d	190	04/11 08/17
X3 (F25)	xDrive 30 d	183	06/11 08/17
X3 (F25)	xDrive 30 d	204	06/16 08/17
X3 (F25)	xDrive 35 d	230	10/11 08/17
X3 (F25)	xDrive 35 i	225	09/10 08/17
X4 (F26)	xDrive 20 d	120	04/14 03/18
X4 (F26)	xDrive 20 d	140	04/14 03/18
X4 (F26)	xDrive 20 i	135	04/14 03/18
X4 (F26)	xDrive 28 i	180	04/14 03/18
X4 (F26)	xDrive 30 d	155	04/14 03/18
X4 (F26)	xDrive 30 d	190	04/14 03/18
X4 (F26)	xDrive 30 d	204	04/14 03/18
X4 (F26)	xDrive 30 d	210	04/14 03/18
X4 (F26)	xDrive 30 d	183	04/15 03/18
X4 (F26)	xDrive 35 d	230	04/14 03/18
X4 (F26)	xDrive 35 i	225	04/14 03/18

Refs constructeur

Références constructeurs compatibles

BMW	34206790362
-----	-------------

BMW	34206868936
-----	-------------