

Disque 09.B628.10



Caractéristiques techniques du disque

Essieu Avant

Diamètre
296 mm

Hauteur totale (A)
38 mm

Diamètre de centrage (B)
68 mm

Nombre de trous de fixation (C)
6

Épaisseur (TH)
28 mm

Épaisseur min.
26 mm

Couple de serrage
N.m

Unités par boîte
2

Code EAN
8020584039991

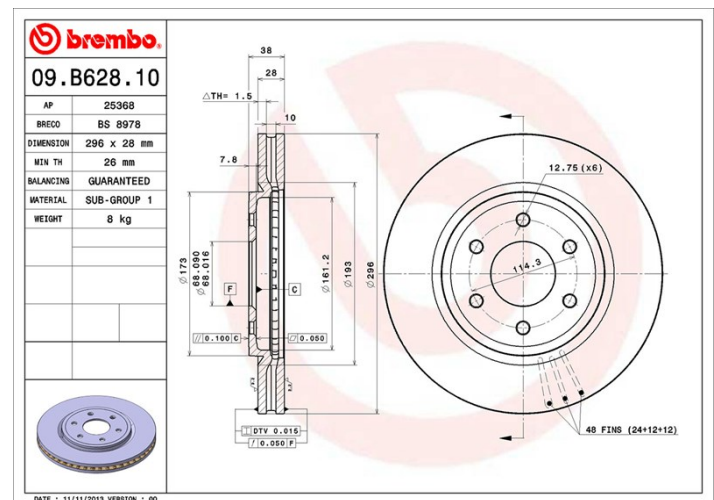


Références marques

Brembo
09.B628.10

AP
25368

Breco
BS 8978



Spécifications techniques

Véhicules couverts

NISSAN				
Modèle	Type	kW	Année	
NP300 NAVARA (D40)	2.5 dCi	106	07/05 -	
NP300 NAVARA (D40)	2.5 dCi	120	10/06 -	
NP300 NAVARA (D40)	2.5 dCi	128	12/05 -	
NP300 NAVARA (D40)	2.5 dCi 4WD	128	07/05 -	
NP300 NAVARA (D40)	2.5 dCi 4WD	126	10/06 -	
NP300 NAVARA (D40)	2.5 dCi 4WD	106	10/08 -	
NP300 NAVARA (D40)	2.5 dCi 4WD (D40TT, D40T, D40M, D40BB)	140	12/09 -	
NP300 NAVARA Platform/Chassis (D40)	2.5 dCi	98	09/13 -	
NP300 NAVARA Platform/Chassis (D40)	2.5 dCi	140	03/10 -	

NP300 NAVARA Platform/Chassis (D40)	2.5 dCi 4WD	106	08/08 -
NP300 NAVARA Platform/Chassis (D40)	2.5 dCi 4WD	126	08/08 -
PATHFINDER III (R51)	2.5 dCi	128	01/05 -
PATHFINDER III (R51)	2.5 dCi 4WD	120	01/05 -
PATHFINDER III (R51)	2.5 dCi 4WD	128	03/05 -
PATHFINDER III (R51)	2.5 dCi 4WD	140	08/10 -
PATHFINDER III (R51)	2.5 dCi 4WD	126	10/06 -

Refs constructeur

Références constructeurs compatibles

NISSAN	40206EB300
--------	------------