

Caractéristiques techniques du disque

Essieu Avant

Diamètre
338 mm

Hauteur totale (A)
68,3 mm

Diamètre de centrage (B)
108 mm

Nombre de trous de fixation (C)
6

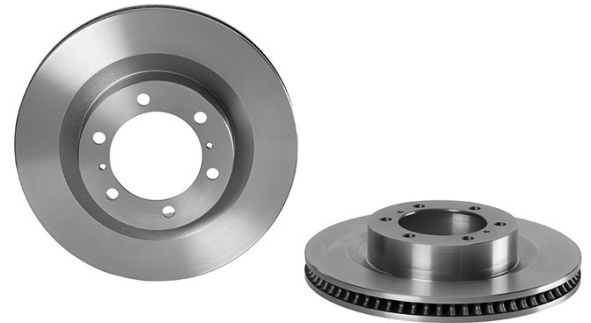
Épaisseur (TH)
32 mm

Épaisseur min.
29 mm

Couple de serrage
N.m

Unités par boîte
1

Code EAN
8020584219010

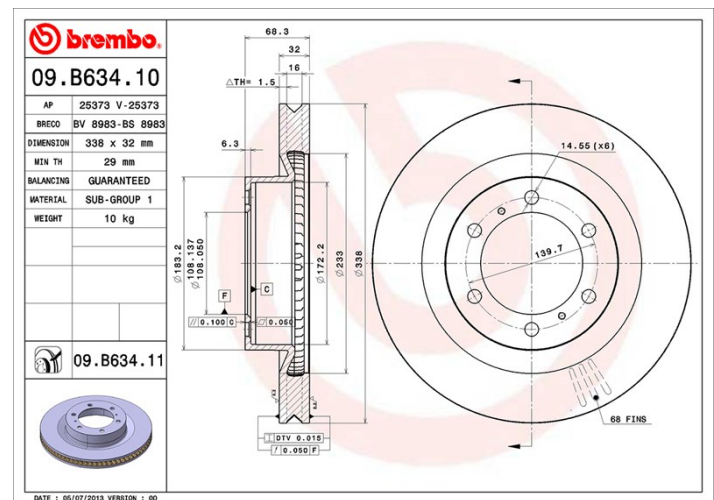


Références marques

Brembo
09.B634.10

AP
25373

Breco
BS 8983



Spécifications techniques

Véhicules couverts

LEXUS				
Modèle	Type	kW	Année	
GX (URJ15_)	400 4WD (URJ150)	202	05/12 -	
GX (URJ15_)	460 4WD (URJ150)	218	01/10 -	
GX (URJ15_)	460 4WD (URJ150)	225	01/10 -	
TOYOTA				
Modèle	Type	kW	Année	
LAND CRUISER PRADO (_J15_)	2.7 (TRJ150_, TRJ155_)	120	08/09 -	
LAND CRUISER PRADO (_J15_)	2.8 D-4D (GDJ150_, GDJ155_)	130	06/15 -	
LAND CRUISER PRADO (_J15_)	3.0 D-4D (KDJ150_)	127	08/09 -	
LAND CRUISER PRADO (_J15_)	3.0 D-4D (KDJ155_, KDJ150_)	140	10/10 -	
LAND CRUISER PRADO (_J15_)	3.5 (GRJ152_)	206	09/15 -	

LAND CRUISER PRADO (_J15_)	4.0 V6 Dual VVTi (GRJ150_)	205	08/09 -
LAND CRUISER PRADO (_J15_)	4.0 V6 VVTi (GRJ150_)	183	01/10 -
LAND CRUISER PRADO (_J15_)	4.0 V6 VVT-i (GRJ150_, GRJ125_)	207	08/09 -

TOYOTA (FAW)

Modèle	Type	kW	Année
LAND CRUISER PRADO (J15)	2.7 All-wheel Drive (TRJ150, TRJ152)	120	09/15 -
LAND CRUISER PRADO (J15)	3.5 All-wheel Drive (GRJ152)	206	09/15 -
LAND CRUISER PRADO (J15)	4.0 (GRJ150)	202	06/10 12/15

Refs constructeur

Références constructeurs compatibles

LEXUS	4351260190
LEXUS	4351260191
TOYOTA	4351260190
TOYOTA	4351260191