

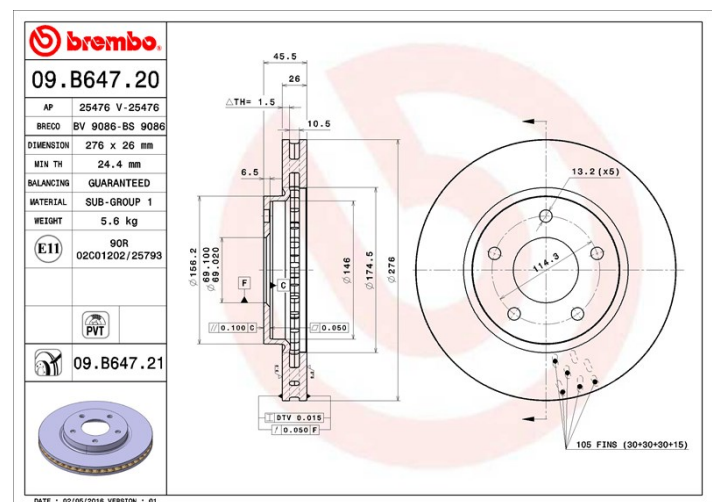
Caractéristiques techniques du disque

Essieu	Diamètre 276 mm
Hauteur totale (A) 45,5 mm	Diamètre de centrage (B) 69 mm
Nombre de trous de fixation (C) 5	Épaisseur (TH) 26 mm
Épaisseur min. 24,4 mm	Couple de serrage N.m
Unités par boîte 2	Code EAN 8020584222591



Références marques

Brembo 09.B647.21	AP 25476 V	Breco BV 9086
-----------------------------	----------------------	-------------------------



Spécifications techniques

Disque ventilé PVT

Le disque PVT ("Pillar Venting Technology" ou technologie de ventilation à plots) est muni, dans la chambre de ventilation, de plots à la place des ailettes ; ainsi, la capacité de refroidissement du disque est améliorée, avec notamment une augmentation de plus de 40% de la résistance aux criques et fissures thermiques.



Disque vernis UV

Le procédé de fixation du vernis par lampe à UV garantit une résistance supérieure à la corrosion et une protection complète du disque.



Véhicules couverts

DODGE			
Modèle	Type	KW	Année
CALIBER	1.8	110	06/06 12/09
CALIBER	2.0	115	06/06 -
CALIBER	2.0 CRD	103	06/06 -
CALIBER	2.2 CRD	120	07/10 -
CALIBER	2.4	125	10/06 -
CALIBER	2.4	126	10/06 -

Refs constructeur**Références constructeurs compatibles**

DODGE

5105513AA
