

Caractéristiques techniques du disque

Essieu Avant

Diamètre
280 mm

Hauteur totale (A)
43,9 mm

Diamètre de centrage (B)
62,2 mm

Nombre de trous de fixation (C)
4

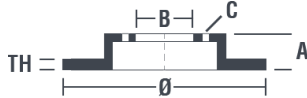
Épaisseur (TH)
22 mm

Épaisseur min.
19,4 mm

Couple de serrage
N.m

Unités par boîte
2

Code EAN
8020584219201

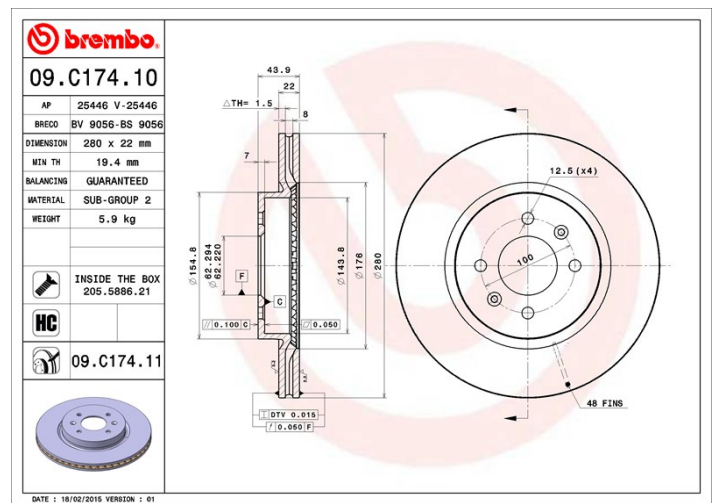


Références marques

Brembo
09.C174.10

AP
25446

Breco
BS 9056



Spécifications techniques

Disque High Carbon (HC)

Grâce au pourcentage élevé de carbone dans la composition chimique de la fonte, le **disque HC**, en fonte à haute teneur en carbone, présente un meilleur coefficient d'amortissement qui garantit une réduction des vibrations et des bruits, pour une meilleure performance et un meilleur confort au freinage.

HC

Disque avec vis de fixation

Pour une grande partie de sa gamme, Brembo ajoute les vis de fixation dans l'emballage des disques, afin d'apporter un service supplémentaire au mécanicien, au cas où les vis d'origine seraient rouillées ou usées, et non réutilisables.



Véhicules couverts

HYUNDAI

Modèle	Type	KW	Année
i20 (GB, IB)	1.0 T-GDI	74	01/16 -
i20 (GB, IB)	1.0 T-GDI	88	01/16 -
i20 (GB, IB)	1.1 CRDi	55	11/14 -
i20 (GB, IB)	1.2	55	11/14 -
i20 (GB, IB)	1.2	62	11/14 -
i20 (GB, IB)	1.2 LPGI	61	11/14 -

i20 (GB, IB)	1.4	74	11/14 -
i20 (GB, IB)	1.4 CRDi	66	11/14 -
i20 ACTIVE (IB, GB)	1.0 T-GDI	74	09/15 -
i20 ACTIVE (IB, GB)	1.0 T-GDI	88	09/15 -
i20 ACTIVE (IB, GB)	1.4 CRDi	66	09/15 -
i20 Coupe (GB)	1.0 T-GDI	74	01/16 -
i20 Coupe (GB)	1.0 T-GDI	88	01/16 -
i20 Coupe (GB)	1.1 CRDi	55	05/15 -
i20 Coupe (GB)	1.2	62	05/15 -
i20 Coupe (GB)	1.4	74	05/15 -
i20 Coupe (GB)	1.4 CRDi	66	05/15 -
KIA			
Modèle	Type	kW	Année
RIO III (UB)	1.1 CRDi	55	09/11 -
RIO III (UB)	1.2	51	09/11 -
RIO III (UB)	1.2 CVVT	62	11/14 -
RIO III (UB)	1.25 CVVT	63	09/11 -
RIO III (UB)	1.25 CVVT	65	09/11 -
RIO III (UB)	1.25 LPG	63	09/11 -
RIO III (UB)	1.4 CRDi	66	09/11 -
RIO III (UB)	1.4 CVVT	79	09/11 -
RIO III (UB)	1.4 CVVT	80	09/11 -
RIO III (UB)	1.6 CVVT	90	06/12 -
RIO III Saloon (UB)	1.2 CVVT	62	11/14 -
RIO III Saloon (UB)	1.25 CVVT	63	10/11 -
RIO III Saloon (UB)	1.4 CVVT	79	06/11 -
RIO III Saloon (UB)	1.4 CVVT	80	10/11 -
RIO III Saloon (UB)	1.6 CVVT	90	06/12 -
RIO IV (YB, SC, FB)	1.0 T-GDI 100	74	01/17 -
RIO IV (YB, SC, FB)	1.0 T-GDI 120	88	01/17 -
RIO IV (YB, SC, FB)	1.25	62	01/17 -
RIO IV (YB, SC, FB)	1.4	73	01/17 -
RIO IV (YB, SC, FB)	1.4 CRDi 77	57	01/17 -
RIO IV (YB, SC, FB)	1.4 CRDi 90	66	01/17 -

RIO IV (YB, SC, FB)	1.6	89	01/17 -
RIO IV Saloon (SC, FB)	1.4	74	07/17 -
RIO IV Saloon (SC, FB)	1.6	89	07/17 -
RIO IV Saloon (SC, FB)	1.6	90	07/17 -

Refs constructeur

Références constructeurs compatibles

HYUNDAI	51712C8500
KIA	517121W050