

Caractéristiques techniques du disque

Essieu Avant

Diamètre
320 mm

Hauteur totale (A)
48,2 mm

Diamètre de centrage (B)
72 mm

Nombre de trous de fixation (C)
5

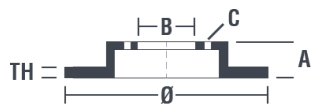
Épaisseur (TH)
28 mm

Épaisseur min.
26 mm

Couple de serrage
N.m

Unités par boîte
1

Code EAN
8020584222393

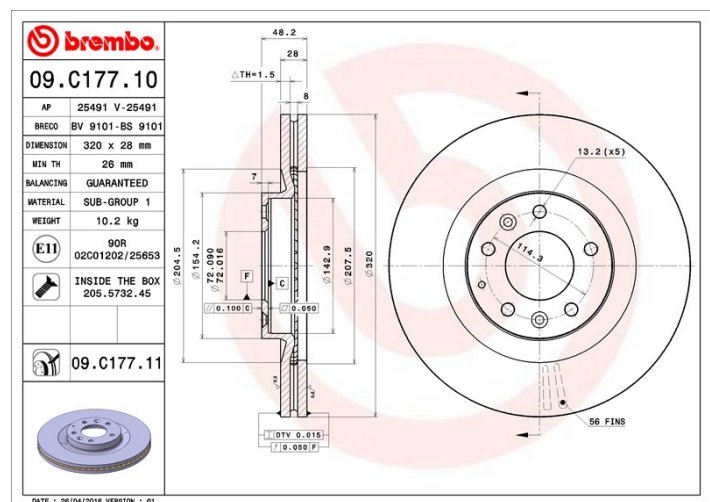


Références marques

Brembo
09.C177.11

AP
25491 V

Breco
BV 9101



Spécifications techniques

Disque avec vis de fixation

Pour une grande partie de sa gamme, Brembo ajoute les vis de fixation dans l'emballage des disques, afin d'apporter un service supplémentaire au mécanicien, au cas où les vis d'origine seraient rouillées ou usées, et non réutilisables.



Disque vernis UV

Le procédé de fixation du vernis par lampe à UV garantit une résistance supérieure à la corrosion et une **protection complète** du disque.



Véhicules couverts

FORD USA

Modèle	Type	kW	Année
EDGE (U387)	2.0	179	09/11 -
EDGE (U387)	3.5 AWD	213	01/10 -

MAZDA

Modèle	Type	kW	Année
CX-7 (ER)	2.2 MZR-CD AWD	120	01/12 03/13
CX-7 (ER)	2.2 MZR-CD AWD	127	07/09 03/13

CX-7 (ER)	2.3 DISI	177	06/06 06/09
CX-7 (ER)	2.3 DISI	182	01/12 12/14
CX-7 (ER)	2.3 MZR DISI Turbo AWD	191	06/09 03/13
CX-7 (ER)	2.3 MZR DISI Turbo AWD	190	10/07 08/09
CX-9 (TB)	3.5	193	09/06 12/07
CX-9 (TB)	3.5 AWD	193	01/07 -
CX-9 (TB)	3.7	204	01/07 -
CX-9 (TB)	3.7 AWD	204	01/07 -

Refs constructeur

Références constructeurs compatibles

MAZDA	EH143325X
MAZDA	EH143325XA
MAZDA	TD133325X