

Caractéristiques techniques du disque

Essieu Arrière

Diamètre
370 mm

Hauteur totale (A)
69,1 mm

Diamètre de centrage (B)
75 mm

Nombre de trous de fixation (C)
5

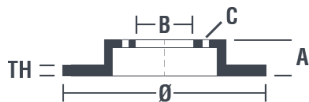
Épaisseur (TH)
24 mm

Épaisseur min.
22,4 mm

Couple de serrage
N.m

Unités par boîte
1

Code EAN
8020584224281

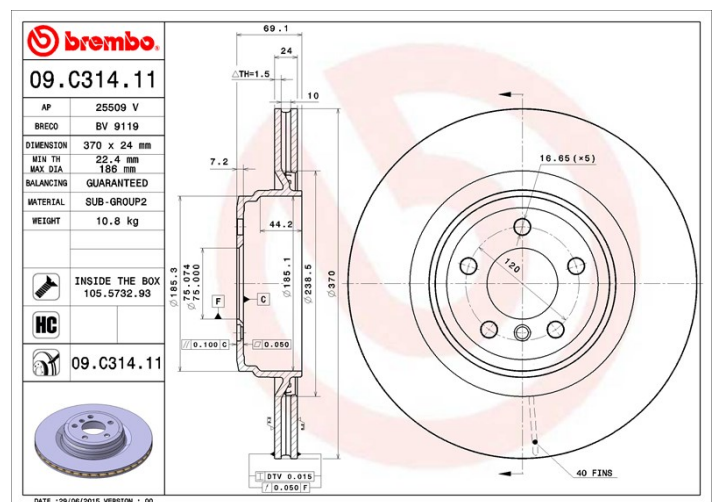


Références marques

Brembo
09.C314.11

AP
25509 V

Breco
BV 9119



Spécifications techniques

Disque High Carbon (HC)

Grâce au pourcentage élevé de carbone dans la composition chimique de la fonte, le **disque HC**, en fonte à haute teneur en carbone, présente un meilleur coefficient d'amortissement qui garantit une réduction des vibrations et des bruits, pour une meilleure performance et un meilleur confort au freinage.

HC

Disque avec vis de fixation

Pour une grande partie de sa gamme, Brembo ajoute les vis de fixation dans l'emballage des disques, afin d'apporter un service supplémentaire au mécanicien, au cas où les vis d'origine seraient rouillées ou usées, et non réutilisables.



Disque vernis UV

Le procédé de **fixation du vernis par lampe à UV** garantit une résistance supérieure à la corrosion et une **protection complète** du disque.



Véhicules couverts

BMW

Modèle	Type	kW	Année
5 Gran Turismo (F07)	550 i	330	07/12 02/17
5 Gran Turismo (F07)	550 i	298	10/09 06/12
5 Gran Turismo (F07)	550 i	300	08/09 06/12
5 Gran Turismo (F07)	550 i xDrive	300	07/12 03/14

5 Gran Turismo (F07)	550 i xDrive	330	07/12 06/13
5 Gran Turismo (F07)	550 i xDrive	300	06/10 06/12
7 (F01, F02, F03, F04)	750 d xDrive	280	07/12 12/15
7 (F01, F02, F03, F04)	750 i	330	10/12 12/15
7 (F01, F02, F03, F04)	750 i	300	10/08 12/15
7 (F01, F02, F03, F04)	750 i xDrive	330	10/12 12/15
7 (F01, F02, F03, F04)	750 i xDrive	300	09/09 12/15
7 (F01, F02, F03, F04)	760 i	400	09/09 12/15
7 (F01, F02, F03, F04)	ActiveHybrid	342	09/09 06/12
7 (F01, F02, F03, F04)	ActiveHybrid	330	09/09 06/12

Refs constructeur

Références constructeurs compatibles

BMW 34216775291