

Caractéristiques techniques du disque

Essieu Avant

Diamètre
348 mm

Hauteur totale (A)
66,1 mm

Diamètre de centrage (B)
75 mm

Nombre de trous de fixation (C)
5

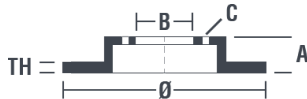
Épaisseur (TH)
30 mm

Épaisseur min.
28,4 mm

Couple de serrage
N.m

Unités par boîte
1

Code EAN
8020584039335

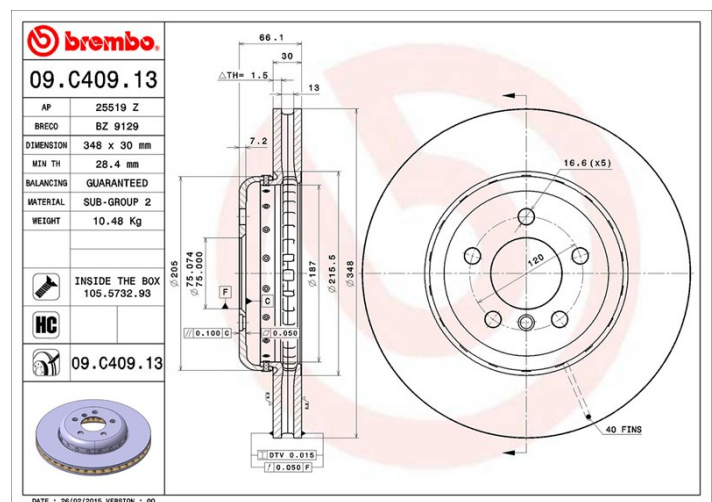


Références marques

Brembo
09.C409.13

AP
25519 Z

Breco
BZ 9129



Spécifications techniques

Disque High Carbon (HC)

Grâce au pourcentage élevé de carbone dans la composition chimique de la fonte, le **disque HC**, en fonte à haute teneur en carbone, présente un meilleur coefficient d'amortissement qui garantit une réduction des vibrations et des bruits, pour une meilleure performance et un meilleur confort au freinage.

HC

Disque avec vis de fixation

Pour une grande partie de sa gamme, Brembo ajoute les vis de fixation dans l'emballage des disques, afin d'apporter un service supplémentaire au mécanicien, au cas où les vis d'origine seraient rouillées ou usées, et non réutilisables.



Disque vernis UV

Le procédé de **fixation du vernis par lampe à UV** garantit une résistance supérieure à la corrosion et une **protection complète** du disque.



Véhicules couverts

BMW

Modèle	Type	kW	Année
5 (F10)	525 d	150	03/10 08/11
5 (F10)	525 d	155	09/11 10/16
5 (F10)	525 d	160	09/11 10/16
5 (F10)	525 d xDrive	155	09/11 10/16

5 (F10)	525 d xDrive	160	09/11 10/16
5 (F10)	528 i	180	09/11 10/16
5 (F10)	528 i	190	03/10 08/11
5 (F10)	528 i xDrive	180	09/11 10/16
5 (F10)	530 d	180	01/10 08/11
5 (F10)	530 d	190	09/11 10/16
5 (F10)	530 d xDrive	190	03/11 10/16
5 (F10)	530 i	200	05/11 06/13
5 (F10)	535 i	240	07/13 10/16
5 (F10)	535 i xDrive	240	07/13 10/16
5 (F10)	ActiveHybrid	225	12/11 10/16
5 (F10)	ActiveHybrid	250	12/11 10/16
5 Gran Turismo (F07)	530 d	180	08/09 06/12
5 Gran Turismo (F07)	530 d xDrive	180	06/10 06/12
5 Touring (F11)	518 d	100	07/13 02/17
5 Touring (F11)	518 d	105	07/13 06/14
5 Touring (F11)	520 d	120	06/10 02/17
5 Touring (F11)	520 d	135	06/10 06/14
5 Touring (F11)	520 d	147	06/10 06/14
5 Touring (F11)	520 d xDrive	135	07/13 06/14
5 Touring (F11)	520 d xDrive	147	07/13 06/14
5 Touring (F11)	520 d xDrive	120	07/14 02/17
5 Touring (F11)	520 d xDrive	140	07/14 02/17
5 Touring (F11)	525 d	150	09/10 08/11
5 Touring (F11)	525 d	155	09/11 02/17
5 Touring (F11)	525 d	160	09/11 02/17
5 Touring (F11)	525 d xDrive	155	07/13 02/17
5 Touring (F11)	525 d xDrive	160	07/13 02/17
5 Touring (F11)	528 i	180	09/11 02/17
5 Touring (F11)	528 i	190	11/09 08/11
5 Touring (F11)	528 i xDrive	180	09/11 02/17
5 Touring (F11)	530 d	180	06/10 08/11
5 Touring (F11)	530 d	190	09/11 02/17
5 Touring (F11)	530 d xDrive	190	03/11 02/17

5 Touring (F11)	530 i	200	07/11 06/13
5 Touring (F11)	535 i	240	07/13 02/17
5 Touring (F11)	535 i xDrive	240	07/13 02/17
5 Touring (F11)	535 i xDrive	225	09/11 02/17
6 Convertible (F12)	640 i	235	03/11 -
6 Convertible (F12)	640 i xDrive	235	01/13 -
6 Coupe (F13)	640 i	235	11/10 -
6 Coupe (F13)	640 i xDrive	235	01/13 -
6 Gran Coupe (F06)	640 i	235	09/11 -
6 Gran Coupe (F06)	640 i xDrive	235	01/13 -
7 (F01, F02, F03, F04)	730 d	180	02/08 07/12
7 (F01, F02, F03, F04)	730 i, Li	190	06/08 12/15

BMW (BRILLIANCE)

Modèle	Type	kW	Année
5 SERIES (F10, F18)	520 Li	135	09/13 05/17
5 SERIES (F10, F18)	530 Li	190	11/11 05/14
5 SERIES (F10, F18)	535 Li	225	08/10 05/17

Refs constructeur

Références constructeurs compatibles

BMW	34116775277
-----	-------------