

## Caractéristiques techniques du disque

**Essieu** Avant

**Diamètre**  
330 mm

**Hauteur totale (A)**  
66,1 mm

**Diamètre de centrage (B)**  
75 mm

**Nombre de trous de fixation (C)**  
5

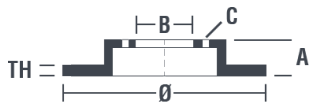
**Épaisseur (TH)**  
24 mm

**Épaisseur min.**  
22,4 mm

**Couple de serrage**   
N.m

**Unités par boîte**  
1

**Code EAN**  
8020584039342

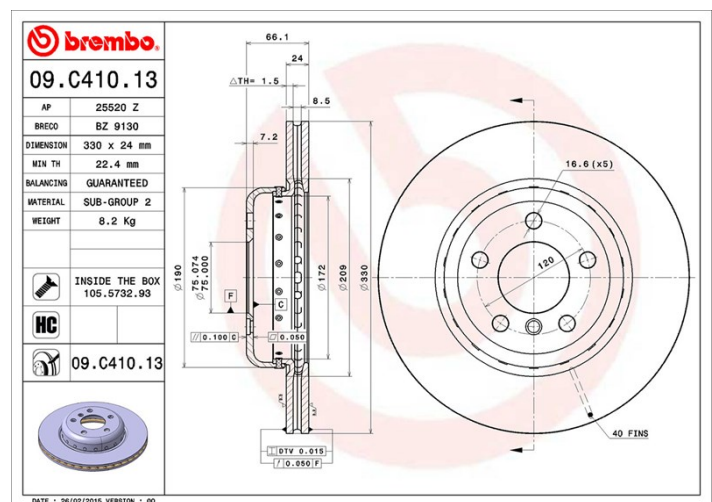


## Références marques

**Brembo**  
09.C410.13

**AP**  
25520 Z

**Breco**  
BZ 9130



## Spécifications techniques

### Disque High Carbon (HC)

Grâce au pourcentage élevé de carbone dans la composition chimique de la fonte, le **disque HC**, en fonte à haute teneur en carbone, présente un meilleur coefficient d'amortissement qui garantit une réduction des vibrations et des bruits, pour une meilleure performance et un meilleur confort au freinage.

**HC**

### Disque avec vis de fixation

Pour une grande partie de sa gamme, Brembo ajoute les vis de fixation dans l'emballage des disques, afin d'apporter un service supplémentaire au mécanicien, au cas où les vis d'origine seraient rouillées ou usées, et non réutilisables.



### Disque vernis UV

Le procédé de **fixation du vernis par lampe à UV** garantit une résistance supérieure à la corrosion et une **protection complète** du disque.



## Véhicules couverts

### BMW

Modèle	Type	kW	Année
5 (F10)	518 d	100	07/13 06/14
5 (F10)	518 d	105	07/13 06/14
5 (F10)	518 d	110	07/14 10/16
5 (F10)	520 d	100	01/13 06/14

5 (F10)	520 d	135	06/10 06/14
5 (F10)	520 d	147	06/10 06/14
5 (F10)	520 d	120	06/10 10/16
5 (F10)	520 d	140	07/14 10/16
5 (F10)	520 d	155	10/13 10/16
5 (F10)	520 d xDrive	100	01/13 06/14
5 (F10)	520 d xDrive	147	01/13 06/14
5 (F10)	520 d xDrive	135	07/13 06/14
5 (F10)	520 d xDrive	140	07/14 10/16
5 (F10)	520 d xDrive	120	10/13 10/16
5 (F10)	520 d xDrive	155	10/13 10/16
5 (F10)	520 i	125	07/13 10/16
5 (F10)	520 i	120	09/11 10/16
5 (F10)	520 i	135	09/11 10/16
5 (F10)	523 i	150	01/09 08/11
5 (F10)	523 i	150	06/09 08/11
5 (F10)	525 d	155	09/11 10/16
5 (F10)	525 d	160	09/11 10/16
5 (F10)	525 d xDrive	155	09/11 10/16
5 (F10)	525 d xDrive	160	09/11 10/16
5 (F10)	528 i	180	09/11 10/16
5 (F10)	528 i	190	03/10 08/11
5 (F10)	528 i xDrive	180	09/11 10/16
5 Touring (F11)	518 d	100	07/13 02/17
5 Touring (F11)	518 d	105	07/13 06/14
5 Touring (F11)	518 d	110	07/14 02/17
5 Touring (F11)	520 d	120	06/10 02/17
5 Touring (F11)	520 d	135	06/10 06/14
5 Touring (F11)	520 d	147	06/10 06/14
5 Touring (F11)	520 d	140	07/14 02/17
5 Touring (F11)	520 d	155	07/14 02/17
5 Touring (F11)	520 d xDrive	135	07/13 06/14
5 Touring (F11)	520 d xDrive	147	07/13 06/14
5 Touring (F11)	520 d xDrive	120	07/14 02/17

5 Touring (F11)	520 d xDrive	140	07/14 02/17
5 Touring (F11)	520 d xDrive	155	07/14 02/17
5 Touring (F11)	520 i	120	09/11 02/17
5 Touring (F11)	520 i	135	10/10 02/17
5 Touring (F11)	523 i	150	11/09 08/11
5 Touring (F11)	523 i	150	11/09 08/11
5 Touring (F11)	525 d	155	09/11 02/17
5 Touring (F11)	525 d	160	09/11 02/17
5 Touring (F11)	525 d xDrive	155	07/13 02/17
5 Touring (F11)	525 d xDrive	160	07/13 02/17
5 Touring (F11)	528 i	180	09/11 02/17
5 Touring (F11)	528 i xDrive	180	09/11 02/17

## BMW (BRILLIANCE)

Modèle	Type	kW	Année
5 SERIES (F10, F18)	523 Li	150	08/10 12/12
5 SERIES (F10, F18)	525 Li	178	08/12 05/17
5 SERIES (F10, F18)	525 Li	160	06/13 05/17
5 SERIES (F10, F18)	528 Li	180	05/14 05/17
5 SERIES (F10, F18)	528 Li xDrive	180	05/14 05/17
5 SERIES (F10, F18)	530 Le Hybrid	160	01/15 05/17

## Refs constructeur

### Références constructeurs compatibles

BMW 34116794429