

## Caractéristiques techniques du disque

**Essieu** Avant

**Diamètre**  
385 mm

**Hauteur totale (A)**  
62 mm

**Diamètre de centrage (B)**  
75 mm

**Nombre de trous de fixation (C)**  
5

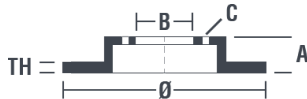
**Épaisseur (TH)**  
36 mm

**Épaisseur min.**  
34,4 mm

**Couple de serrage**   
N.m

**Unités par boîte**  
1

**Code EAN**  
8020584223567

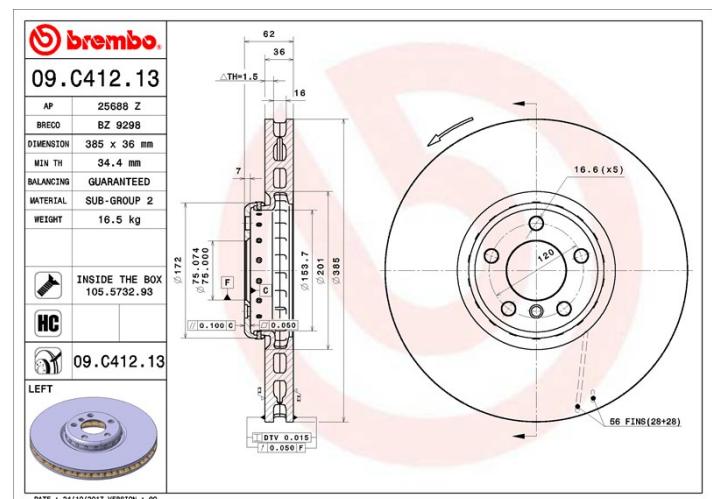


## Références marques

**Brembo**  
09.C412.13

**AP**  
25688 Z

**Breco**  
BZ 9298



## Spécifications techniques

### Disque High Carbon (HC)

Grâce au pourcentage élevé de carbone dans la composition chimique de la fonte, le **disque HC**, en fonte à haute teneur en carbone, présente un meilleur coefficient d'amortissement qui garantit une réduction des vibrations et des bruits, pour une meilleure performance et un meilleur confort au freinage.



### Disque avec vis de fixation

Pour une grande partie de sa gamme, Brembo ajoute les vis de fixation dans l'emballage des disques, afin d'apporter un service supplémentaire au mécanicien, au cas où les vis d'origine seraient rouillées ou usées, et non réutilisables.



### Disque vernis UV

Le procédé de **fixation du vernis par lampe à UV** garantit une résistance supérieure à la corrosion et une **protection complète** du disque.



## Véhicules couverts

### BMW

Modèle	Type	kW	Année
X5 (E70)	M 50 d	280	08/11 06/13
X5 (E70)	xDrive 50 i	300	07/09 06/13
X5 (F15, F85)	M 50 d	280	12/13 07/18
X5 (F15, F85)	xDrive 50 i	300	08/13 07/18

X5 (F15, F85)	xDrive 50 i	330	08/13 07/18
X6 (E71, E72)	ActiveHybrid	357	01/09 10/11
X6 (E71, E72)	ActiveHybrid xDrive	300	01/09 10/11
X6 (E71, E72)	M 50 d	280	08/11 06/14
X6 (E71, E72)	xDrive 50 i	330	10/07 06/14
X6 (E71, E72)	xDrive 50 i	300	10/07 06/14
X6 (F16, F86)	M 50 d	280	08/14 -
X6 (F16, F86)	xDrive 50 i	330	08/14 -
X6 (F16, F86)	xDrive 50 i	300	11/14 -

## Refs constructeur

### Références constructeurs compatibles

BMW 34116782067