

Caractéristiques techniques du disque

Essieu Arrière

Diamètre
385 mm

Hauteur totale (A)
78,5 mm

Diamètre de centrage (B)
75 mm

Nombre de trous de fixation (C)
5

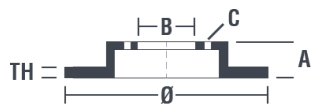
Épaisseur (TH)
24 mm

Épaisseur min.
22,4 mm

Couple de serrage
N.m

Unités par boîte
1

Code EAN
8020584224434

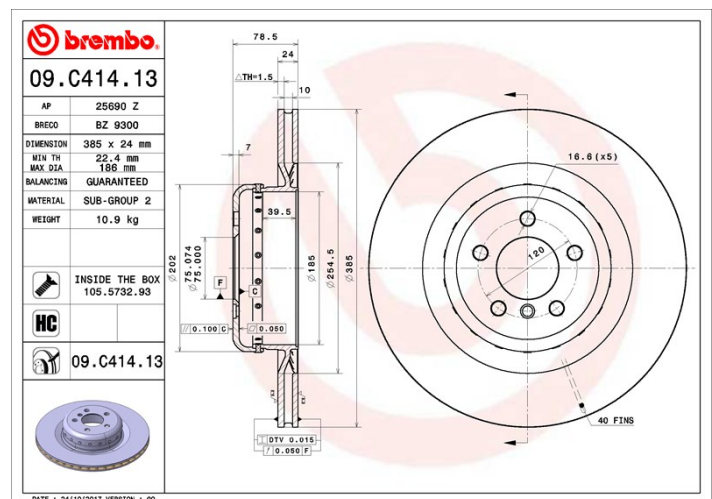


Références marques

Brembo
09.C414.13

AP
25690 Z

Breco
BZ 9300



Spécifications techniques

Disque High Carbon (HC)

Grâce au pourcentage élevé de carbone dans la composition chimique de la fonte, le **disque HC**, en fonte à haute teneur en carbone, présente un meilleur coefficient d'amortissement qui garantit une réduction des vibrations et des bruits, pour une meilleure performance et un meilleur confort au freinage.



Disque avec vis de fixation

Pour une grande partie de sa gamme, Brembo ajoute les vis de fixation dans l'emballage des disques, afin d'apporter un service supplémentaire au mécanicien, au cas où les vis d'origine seraient rouillées ou usées, et non réutilisables.



Disque vernis UV

Le procédé de **fixation du vernis par lampe à UV** garantit une résistance supérieure à la corrosion et une **protection complète** du disque.



Véhicules couverts

BMW

Modèle	Type	kW	Année
X5 (E70)	M	408	09/09 06/13
X5 (F15, F85)	M 50 d	280	12/13 07/18
X5 (F15, F85)	sDrive 25 d	170	08/15 07/18
X5 (F15, F85)	sDrive 25 d	160	12/13 07/15

X5 (F15, F85)	xDrive 25 d	160	04/14 07/18
X5 (F15, F85)	xDrive 25 d	170	08/15 07/18
X5 (F15, F85)	xDrive 25 d	160	12/13 07/15
X5 (F15, F85)	xDrive 30 d	190	08/13 07/18
X5 (F15, F85)	xDrive 30 d	204	08/13 07/18
X5 (F15, F85)	xDrive 30 d	183	12/13 07/18
X5 (F15, F85)	xDrive 35 i	225	12/13 07/18
X5 (F15, F85)	xDrive 35 i	240	12/13 07/18
X5 (F15, F85)	xDrive 50 i	300	08/13 07/18
X5 (F15, F85)	xDrive 50 i	330	08/13 07/18
X6 (E71, E72)	M	408	07/08 06/14
X6 (E71, E72)	xDrive 50 i	330	10/07 06/14
X6 (E71, E72)	xDrive 50 i	300	10/07 06/14
X6 (F16, F86)	M 50 d	280	08/14 -
X6 (F16, F86)	xDrive 28 i	180	09/15 -
X6 (F16, F86)	xDrive 30 d	204	02/15 -
X6 (F16, F86)	xDrive 30 d	155	08/14 -
X6 (F16, F86)	xDrive 30 d	190	08/14 -
X6 (F16, F86)	xDrive 30 d	183	12/15 -
X6 (F16, F86)	xDrive 35 i	240	02/15 -
X6 (F16, F86)	xDrive 35 i	225	12/14 -
X6 (F16, F86)	xDrive 40 d	230	12/14 -
X6 (F16, F86)	xDrive 50 i	330	08/14 -
X6 (F16, F86)	xDrive 50 i	300	11/14 -

Refs constructeur

Références constructeurs compatibles

BMW	34216779535
BMW	34216795318