

Caractéristiques techniques du disque

Essieu Avant

Diamètre
320 mm

Hauteur totale (A)
48,8 mm

Diamètre de centrage (B)
63,6 mm

Nombre de trous de fixation (C)
5

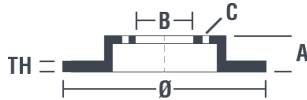
Épaisseur (TH)
25 mm

Épaisseur min.
23 mm

Couple de serrage
N.m

Unités par boîte
1

Code EAN
8020584221075

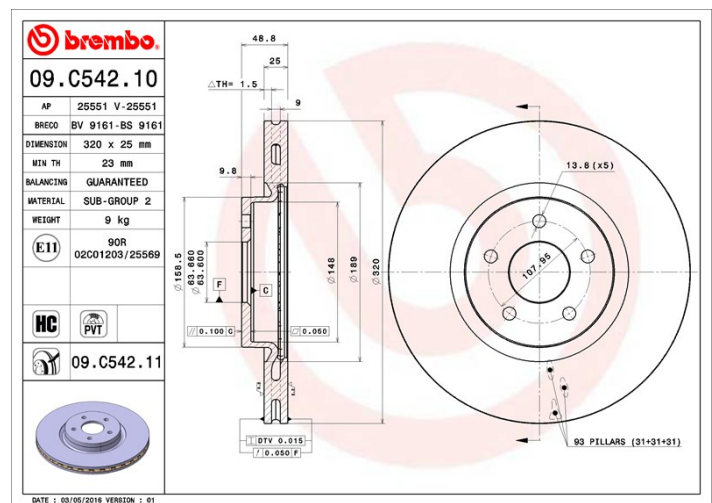


Références marques

Brembo
09.C542.11

AP
25551 V

Breco
BV 9161



Spécifications techniques

Disque ventilé PVT

Le **disque PVT** ("Pillar Venting Technology" ou technologie de ventilation à plots) est muni, dans la chambre de ventilation, de plots à la place des ailettes ; ainsi, la capacité de refroidissement du disque est améliorée, avec notamment une augmentation de plus de 40% de la résistance aux criques et fissures thermiques.



Disque High Carbon (HC)

Grâce au pourcentage élevé de carbone dans la composition chimique de la fonte, le **disque HC**, en fonte à haute teneur en carbone, présente un meilleur coefficient d'amortissement qui garantit une réduction des vibrations et des bruits, pour une meilleure performance et un meilleur confort au freinage.



Disque vernis UV

Le procédé de **fixation du vernis par lampe à UV** garantit une résistance supérieure à la corrosion et une **protection complète** du disque.



Véhicules couverts

FORD

Modèle	Type	kW	Année
FOCUS III	2.0 ST	184	07/12 -
FOCUS III	2.0 TDCi ST	136	11/14 -
FOCUS III Turnier	2.0 ST	184	07/12 -
FOCUS III Turnier	2.0 TDCi ST	136	11/14 -

KUGA II (DM2)	1.5 EcoBoost 4x4	134	09/14 -
KUGA II (DM2)	1.6 EcoBoost 4x4	132	10/12 04/15
KUGA II (DM2)	1.6 EcoBoost 4x4	110	03/13 -
KUGA II (DM2)	1.6 EcoBoost 4x4	134	03/13 -
KUGA II (DM2)	2.0 EcoBoost 4x4	178	08/17 -
KUGA II (DM2)	2.0 TDCi	85	03/13 -
KUGA II (DM2)	2.0 TDCi	100	03/13 -
KUGA II (DM2)	2.0 TDCi	103	03/13 -
KUGA II (DM2)	2.0 TDCi	88	09/14 -
KUGA II (DM2)	2.0 TDCi	110	09/14 -
KUGA II (DM2)	2.0 TDCi 4x4	100	03/13 -
KUGA II (DM2)	2.0 TDCi 4x4	103	03/13 -
KUGA II (DM2)	2.0 TDCi 4x4	120	03/13 -
KUGA II (DM2)	2.0 TDCi 4x4	110	09/14 -
KUGA II (DM2)	2.0 TDCi 4x4	132	09/14 -
KUGA II Van	1.5 EcoBoost 4x4	134	09/14 -
KUGA II Van	2.0 TDCi	110	09/14 -
KUGA II Van	2.0 TDCi 4x4	110	09/14 -
KUGA II Van	2.0 TDCi 4x4	132	09/14 -
TOURNEO CONNECT / GRAND TOURNEO CONNECT Kombi	1.0 EcoBoost	74	11/13 -
TOURNEO CONNECT / GRAND TOURNEO CONNECT Kombi	1.5 TDCi	55	05/15 -
TOURNEO CONNECT / GRAND TOURNEO CONNECT Kombi	1.5 TDCi	74	05/15 -
TOURNEO CONNECT / GRAND TOURNEO CONNECT Kombi	1.5 TDCi	88	05/15 -
TOURNEO CONNECT / GRAND TOURNEO CONNECT Kombi	1.6 EcoBoost	110	11/13 -
TOURNEO CONNECT / GRAND TOURNEO CONNECT Kombi	1.6 TDCi	55	09/13 -
TOURNEO CONNECT / GRAND TOURNEO CONNECT Kombi	1.6 TDCi	70	09/13 -
TOURNEO CONNECT / GRAND TOURNEO CONNECT Kombi	1.6 TDCi	85	09/13 -
TRANSIT CONNECT Box	1.0 EcoBoost	74	02/13 -
TRANSIT CONNECT Box	1.5 TDCi	74	05/15 -
TRANSIT CONNECT Box	1.5 TDCi	88	05/15 -

TRANSIT CONNECT Box	1.5 TDCi	55	08/15 -
TRANSIT CONNECT Box	1.6 EcoBoost	110	11/13 -
TRANSIT CONNECT Box	1.6 TDCi	55	02/13 -
TRANSIT CONNECT Box	1.6 TDCi	70	02/13 -
TRANSIT CONNECT Box	1.6 TDCi	85	02/13 -
TRANSIT CONNECT Estate	1.5 TDCi	74	05/15 -
TRANSIT CONNECT Estate	1.5 TDCi	88	05/15 -
TRANSIT CONNECT Estate	1.5 TDCi	55	08/15 -
TRANSIT CONNECT Estate	1.6 TDCi	55	02/13 -
TRANSIT CONNECT Estate	1.6 TDCi	70	02/13 -
TRANSIT CONNECT Estate	1.6 TDCi	85	02/13 -

FORD (CHANGAN)

Modèle	Type	kW	Année
KUGA	1.5 GTDi AWD	133	01/15 -
KUGA	1.6 GTDi AWD	130	01/13 -
KUGA	2.0 AWD	180	09/16 -
KUGA	2.0 GTDi AWD	178	01/13 -

Refs constructeur

Références constructeurs compatibles

FORD	1770767
FORD	1829608
FORD	1844117
FORD	CV611125FA
FORD	CV611125GA
FORD	CV6Z1125D