

Caractéristiques techniques du disque

Essieu Avant

Diamètre
310 mm

Hauteur totale (A)
77,2 mm

Diamètre de centrage (B)
79 mm

Nombre de trous de fixation (C)
5

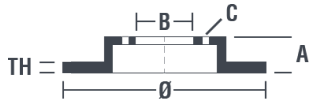
Épaisseur (TH)
24 mm

Épaisseur min.
22,4 mm

Couple de serrage
N.m

Unités par boîte
2

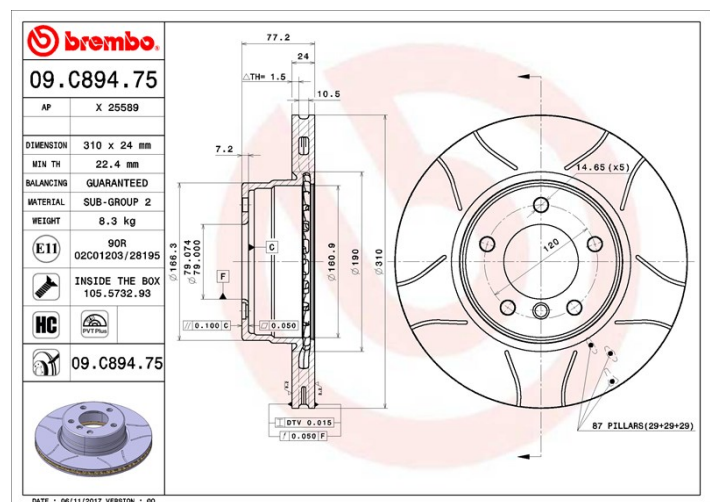
Code EAN
8020584231913



Références marques

Brembo
09.C894.75

AP
X 25589



Spécifications techniques

Disque ventilé PVT

Le disque PVT ("Pillar Venting Technology" ou technologie de ventilation à plots) est muni, dans la chambre de ventilation, de plots à la place des ailettes ; ainsi, la capacité de refroidissement du disque est améliorée, avec notamment une augmentation de plus de 40% de la résistance aux criques et fissures thermiques.



Disque High Carbon (HC)

Grâce au pourcentage élevé de carbone dans la composition chimique de la fonte, le disque HC, en fonte à haute teneur en carbone, présente un meilleur coefficient d'amortissement qui garantit une réduction des vibrations et des bruits, pour une meilleure performance et un meilleur confort au freinage.



Disque avec vis de fixation

Pour une grande partie de sa gamme, Brembo ajoute les vis de fixation dans l'emballage des disques, afin d'apporter un service supplémentaire au mécanicien, au cas où les vis d'origine seraient rouillées ou usées, et non réutilisables.



Disque vernis UV

Le procédé de fixation du vernis par lampe à UV garantit une résistance supérieure à la corrosion et une protection complète du disque.



Véhicules couverts

BMW

Modèle	Type	kW	Année
5 (E60)	520 d	110	02/05 02/08
5 (E60)	520 d	120	02/05 02/08

5 (E60)	520 d	130	04/06 12/09
5 (E60)	520 i	115	04/06 12/09
5 (E60)	520 i	120	12/06 03/10
5 (E60)	520 i	125	07/03 03/10
5 (E60)	520 i	125	09/07 03/10
5 (E60)	523 i	130	10/04 02/07
5 (E60)	525 d	130	06/04 03/10
5 (E60)	525 d	120	12/04 03/10
5 (E60)	525 i	141	09/03 03/10
5 Touring (E61)	520 d	110	04/05 02/08
5 Touring (E61)	520 d	120	04/05 02/08
5 Touring (E61)	520 i	120	07/07 08/10
5 Touring (E61)	520 i	125	09/07 12/10
5 Touring (E61)	523 i	130	10/04 02/07
5 Touring (E61)	525 d	120	03/04 03/07
5 Touring (E61)	525 d	130	03/04 03/07
5 Touring (E61)	525 i	141	06/04 12/10

BMW (BRILLIANCE)

Modèle	Type	kW	Année
5 SERIES (E60)	520 i	127	05/04 12/06
5 SERIES (E60)	520 Li	115	06/09 09/10
5 SERIES (E60)	523 i	130	07/03 12/07
5 SERIES (E60)	523 Li	120	01/08 08/10
5 SERIES (E60)	523 Li	130	10/06 12/10
5 SERIES (E60)	525 i	160	01/05 01/06
5 SERIES (E60)	525 i	141	04/04 02/06
5 SERIES (E60)	525 Li	160	11/06 04/10

Refs constructeur

Références constructeurs compatibles

BMW	34116756745
BMW	34116764021
BMW	34116778967
BMW	34116864059