
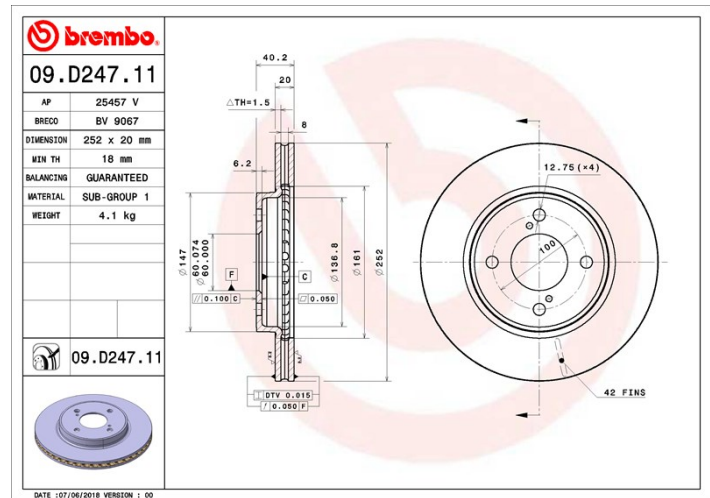


Caractéristiques techniques du disque

Essieu Avant	Diamètre 252 mm
Hauteur totale (A) 40,2 mm	Diamètre de centrage (B) 60 mm
Nombre de trous de fixation (C) 4	Épaisseur (TH) 20 mm
Épaisseur min. 18 mm	Couple de serrage  N.m
Unités par boîte 2	Code EAN -



Références marques

Brembo 09.D247.11	AP 25457 V	Breco BV 9067
-----------------------------	----------------------	-------------------------

Spécifications techniques

Disque vernis UV

Le procédé de fixation du vernis par lampe à UV garantit une résistance supérieure à la corrosion et une **protection complète** du disque.



Véhicules couverts

Refs constructeur

Références constructeurs compatibles

SUZUKI	5531152R50
SUZUKI	55311M69P10