

Disque 09.D525.13 Nouveauté



Caractéristiques techniques du disque

Essieu Avant

Diamètre (Ø)
295 mm

Hauteur totale (A)
62,5 mm

Diamètre de centrage (B)
69 mm

Nombre de trous de fixation (C)
5

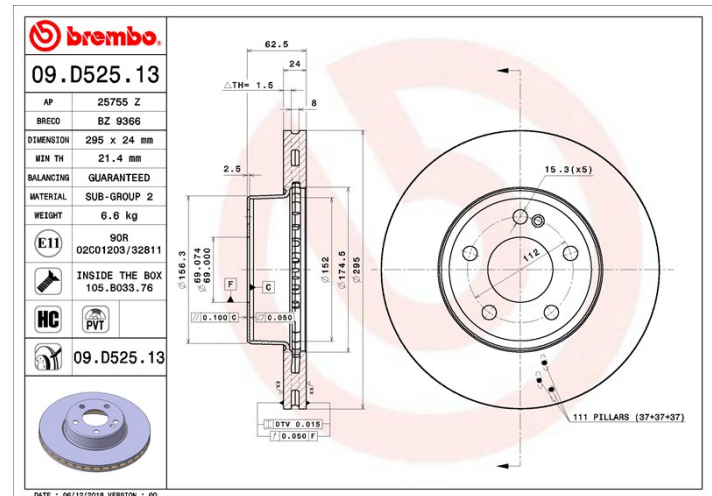
Épaisseur (TH)
24 mm

Épaisseur min.
21,4 mm

Couple de serrage
N.m

Unités par boîte
2

Code EAN
8020584232477



Références marques

Brembo
09.D525.13

AP
25755 Z

Breco
BZ 9366

Spécifications techniques

Disque ventilé PVT

Le disque PVT ("Pillar Venting Technology" ou technologie de ventilation à plots) est muni, dans la chambre de ventilation, de plots à la place des ailettes ; ainsi, la capacité de refroidissement du disque est améliorée, avec notamment une augmentation de plus de 40% de la résistance aux criques et fissures thermiques.



Disque High Carbon (HC)

Grâce au pourcentage élevé de carbone dans la composition chimique de la fonte, le disque HC, en fonte à haute teneur en carbone, présente un meilleur coefficient d'amortissement qui garantit une réduction des vibrations et des bruits, pour une meilleure performance et un meilleur confort au freinage.



Disque avec vis de fixation

Pour une grande partie de sa gamme, Brembo ajoute les vis de fixation dans l'emballage des disques, afin d'apporter un service supplémentaire au mécanicien, au cas où les vis d'origine seraient rouillées ou usées, et non réutilisables.



Disque vernis UV

Le procédé de fixation du vernis par lampe à UV garantit une résistance supérieure à la corrosion et une protection complète du disque.



Véhicules couverts

MERCEDES-BENZ

Modèle	Type	kW	Année
C-CLASS (W205)	C 160 (205.044)	95	04/15 -
C-CLASS (W205)	C 180 (205.040, 205.140)	115	03/14 -
C-CLASS (W205)	C 180 BlueTEC / d (205.036)	85	05/14 -
C-CLASS (W205)	C 180 d (205.000)	90	05/18 -

C-CLASS (W205)	C 200 BlueTEC / d (205.037)	100	05/14 -
C-CLASS (W205)	C 200 d (205.001)	118	05/18 -
C-CLASS Convertible (A205)	C 180 (205.440)	115	06/16 -
C-CLASS Coupe (C205)	C 180 (205.340)	115	10/15 -
C-CLASS T-Model (S205)	C 160 (205.244)	95	04/15 -
C-CLASS T-Model (S205)	C 180 (205.240)	115	09/14 -
C-CLASS T-Model (S205)	C 180 BlueTEC / d (205.236)	85	09/14 -
C-CLASS T-Model (S205)	C 180 d (205.200)	90	05/18 -
C-CLASS T-Model (S205)	C 200 BlueTEC / d (205.237)	100	09/14 -
C-CLASS T-Model (S205)	C 200 d (205.201)	118	05/18 -

Refs constructeur

Références constructeurs compatibles

MERCEDES-BENZ	0004212412
MERCEDES-BENZ	A0004212412