

Disque 09.N213.11



Caractéristiques techniques du disque

Essieu Arrière

Diamètre (Ø)
350 mm

Hauteur totale (A)
68,2 mm

Diamètre de centrage (B)
72 mm

Nombre de trous de fixation (C)
5

Épaisseur (TH)
28 mm

Épaisseur min.
26,4 mm

Couple de serrage
N.m

Unités par boîte
1

Code EAN
8020584225370

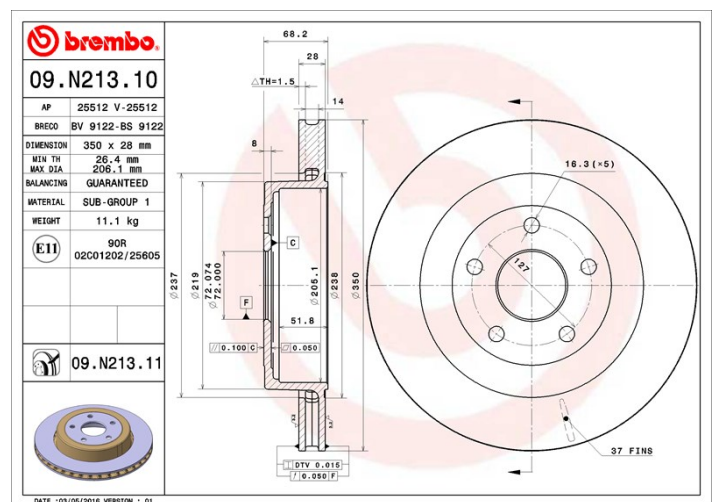


Références marques

Brembo
09.N213.11

AP
25512 V

Breco
BV 9122



Spécifications techniques

Disque vernis UV

Le procédé de fixation du vernis par lampe à UV garantit une résistance supérieure à la corrosion et une **protection complète** du disque.



Véhicules couverts

JEEP

Modèle	Type	kW	Année
GRAND CHEROKEE III (WH, WK)	6.1 SRT8 4x4	313	03/06 12/10

Refs constructeur

Références constructeurs compatibles

JEEP	5290731AA
JEEP	5290731AB