

# Disque 09.N264.11



## Caractéristiques techniques du disque

**Essieu** Avant

**Diamètre**  
294 mm

**Hauteur totale (A)**  
45,8 mm

**Diamètre de centrage (B)**  
69 mm

**Nombre de trous de fixation (C)**  
5

**Épaisseur (TH)**  
26 mm

**Épaisseur min.**  
24,4 mm

**Couple de serrage**   
N.m

**Unités par boîte**  
2

**Code EAN**  
8020584222942

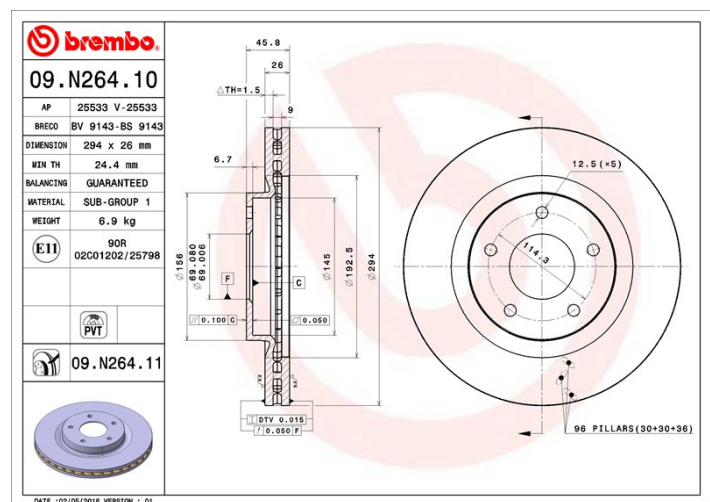


## Références marques

**Brembo**  
09.N264.11

**AP**  
25533 V

**Breco**  
BV 9143



## Spécifications techniques

### Disque ventilé PVT

Le disque PVT ("Pillar Venting Technology" ou technologie de ventilation à plots) est muni, dans la chambre de ventilation, de plots à la place des ailettes ; ainsi, la capacité de refroidissement du disque est améliorée, avec notamment une augmentation de plus de 40% de la résistance aux criques et fissures thermiques.



### Disque avec vis de fixation

Pour une grande partie de sa gamme, Brembo ajoute les vis de fixation dans l'emballage des disques, afin d'apporter un service supplémentaire au mécanicien, au cas où les vis d'origine seraient rouillées ou usées, et non réutilisables.



### Disque vernis UV

Le procédé de fixation du vernis par lampe à UV garantit une résistance supérieure à la corrosion et une protection complète du disque.



## Véhicules couverts

### CITROËN

Modèle	Type	kW	Année
C4 AIRCROSS	1.6	86	04/12 -
C4 AIRCROSS	1.6 HDi 115	84	04/12 -
C4 AIRCROSS	1.6 HDi 115 AWC	84	05/12 -
C4 AIRCROSS	1.8 HDi 150	110	04/12 -

C4 AIRCROSS	1.8 HDi 150 AWC	110	04/12 -
C4 AIRCROSS	2.0	110	04/12 -
C4 AIRCROSS	2.0 AWC	110	04/12 -
<b>mitsubishi</b>			
Modèle	Type	kW	Année
ASX (GA_W_)	1.6 DI-D	84	07/15 -
ASX (GA_W_)	1.6 DI-D 4WD	84	07/15 -
ASX (GA_W_)	2.2 Di-D 4WD	110	04/13 -
<b>PEUGEOT</b>			
Modèle	Type	kW	Année
4008	1.6	86	05/12 -
4008	1.6 HDi	84	05/12 -
4008	1.6 HDi AWC	84	05/12 -
4008	1.8 HDi	110	05/12 -
4008	1.8 HDi AWC	110	05/12 -
4008	2.0	110	05/13 -
4008	2.0 AWC	110	05/12 -

## Refs constructeur

### Références constructeurs compatibles

CITROËN	1610623080
mitsubishi	4615A159
mitsubishi	4615A178
PEUGEOT	1610623080