

Tambour 14.3174.10



Caractéristiques techniques du tambour

Essieu Arrière

Diamètre (Ø)
180,00 mm

Diamètre max. (Diamètre max.)
181,00 mm

Diamètre max.
181,00 mm

Largeur
43,00 mm

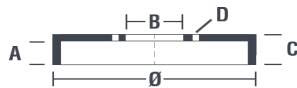
Diamètre de centrage (B)
52-58 mm

Hauteur totale (C)
72,00 mm

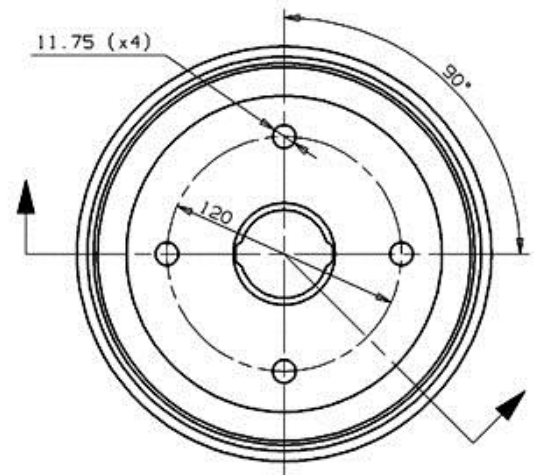
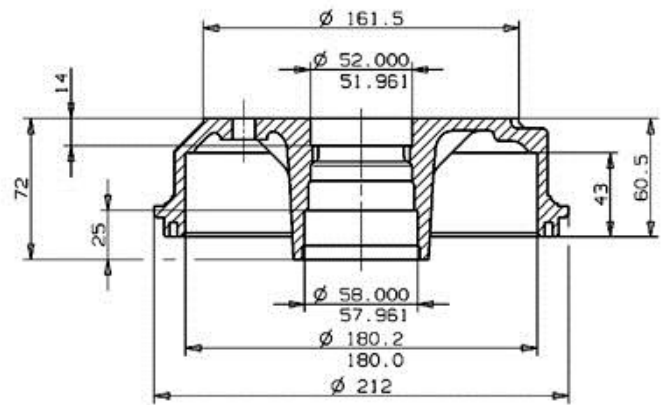
Nombre de perforations (D)
4,00

Roulement

Code EAN
8020584317419



	HONDA P.N.: 42610-634-010	14.3174.10
	CUSTOMER P.N.:	Date 30.12.97



Max. DIA. 181 mm
Weight 3.9 Kg

Véhicules couverts

HONDA			
Modèle	Type	kW	Année
CIVIC I Hatchback (SB)	1200 (SB1)	40	07/72 02/77

CIVIC I Hatchback (SB)	1200 (SB2)	40	03/77 12/80
CIVIC I Hatchback (SB)	1200 (SB2)	44	09/77 12/80

Refs constructeur

Références constructeurs compatibles

HONDA	42610634010
-------	-------------