

Caractéristiques techniques du tambour

Essieu Avant, Arrière

Diamètre (Ø)
260,00 mm

Diamètre max. (Diamètre max.)
262,00 mm

Diamètre max.
262,00 mm

Largeur
50,00 mm

Diamètre de centrage (B)
93 mm

Hauteur totale (C)
62,00 mm

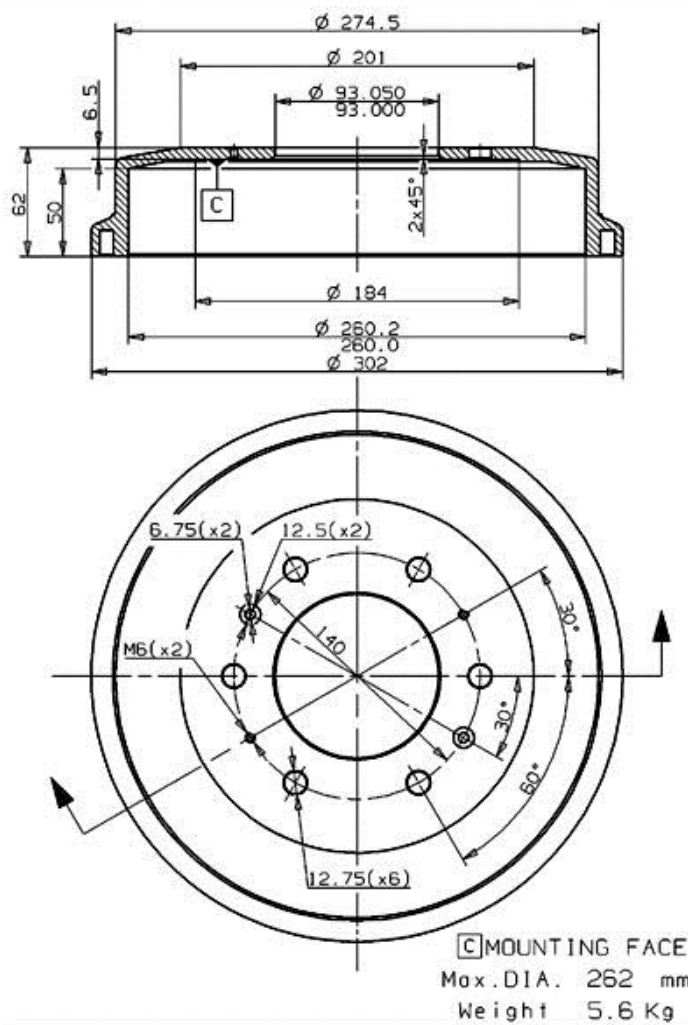
Nombre de perforations (D)
6,00

Roulement

Code EAN
8020584318010



	FORD P.N.: D 27Z 1126 A...	14.3180.10
	MAZDA P.N.: 0603 26 251 C...	Date 27.08.04
	CUSTOMER P.N.:	



Véhicules couverts

MAZDA

Modèle	Type	kW	Année
B-SERIE (PE)	1.6	62	02/77 09/81
B-SERIE (PE)	1.8	60	02/77 01/82

B-SERIE (UD)	1.8	62	10/81 08/85
B-SERIE (UD)	2.0	57	01/83 12/84
B-SERIE (UD)	2.0	57	06/82 12/84
E-SERIE Box	E1600	51	08/80 06/84

Refs constructeur

Références constructeurs compatibles

MAZDA	060326251C
-------	------------