

# Tambour 14.3281.10



## Caractéristiques techniques du tambour

**Essieu** Arrière

**Diamètre** (Ø)  
255,00 mm

**Diamètre max.** (Diamètre max.)  
256,50 mm

**Diamètre max.**  
256,50 mm

**Largeur**  
55,50 mm

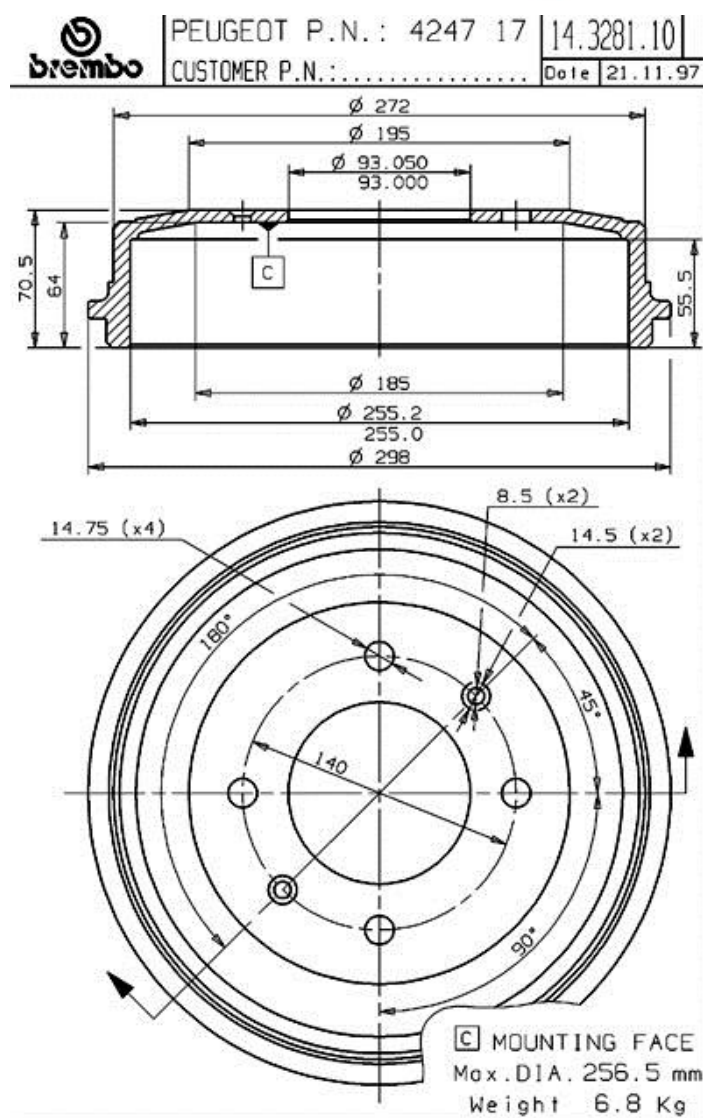
**Diamètre de centrage** (B)  
93 mm

**Hauteur totale** (C)  
70,50 mm

**Nombre de perforations** (D)  
4,00

**Roulement**

**Code EAN**  
8020584328118



## Véhicules couverts

### PEUGEOT

Modèle	Type	kW	Année
504 (A_, M_)	1.8 (A01, A03)	60	07/68 02/71

504 (A_, M_)	1.8 (M03)	58	01/71 06/83
504 (A_, M_)	1.8 Injection (A02)	71	07/68 02/71
504 (A_, M_)	1.9 D (M20)	40	03/73 07/86
504 (A_, M_)	2.0	69	09/79 08/82
504 (A_, M_)	2.0 (A1, A13, MY1, MY3)	71	03/71 06/86
504 (A_, M_)	2.0 TI (A12, A14)	78	01/71 06/83
504 (A_, M_)	2.1 D	43	09/79 08/82
504 (A_, M_)	2.1 D	49	09/79 08/82
504 (A_, M_)	2.1 D (A20, M20)	48	02/71 07/86
504 (A_, M_)	2.3 D (A40, A45)	51	07/75 12/83
504 Convertible	2.0	75	10/74 08/82
504 Coupe	2.0	75	10/74 08/82
505 (551A)	1.8	60	01/82 10/85
505 (551A)	1.8	55	06/81 10/85
505 (551A)	1.8	62	09/85 10/86
505 (551A)	2.0	79	05/79 03/82
505 (551A)	2.0	69	09/83 09/85
505 (551A)	2.0	72	09/85 09/95
505 (551A)	2.0	71	11/80 12/85
505 (551A)	2.0 TI,STI	81	08/79 10/86
505 (551A)	2.2	85	05/81 10/84
505 (551A)	2.5 Diesel	55	06/81 12/93
505 (551A)	2.5 Turbo Diesel	77	10/86 12/93

## TALBOT

Modèle	Type	kW	Année
TAGORA	2.1	85	06/80 12/83
TAGORA	2.3 Turbo Diesel	59	08/81 12/87
TAGORA	2.6	122	08/81 10/83

## Refs constructeur

### Références constructeurs compatibles

PEUGEOT	424717
TALBOT	424717