

Caractéristiques techniques du tambour

Essieu Arrière

Diamètre (Ø)
180,00 mm

Diamètre max. (Diamètre max.)
181,00 mm

Diamètre max.
181,00 mm

Largeur
43,00 mm

Diamètre de centrage (B)
52 mm

Hauteur totale (C)
73,00 mm

Nombre de perforations (D)
4,00

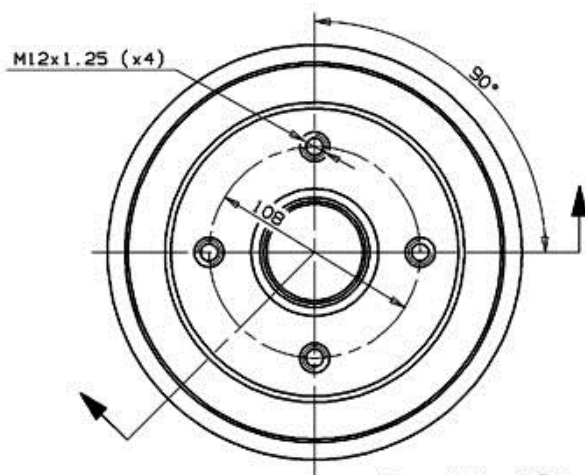
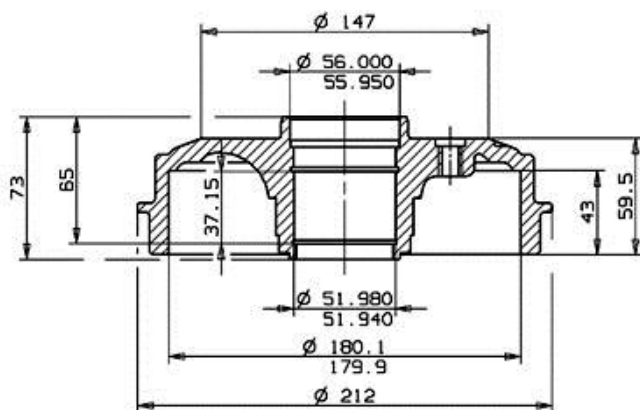
Roulement

Code EAN
8020584498019



PEUGEOT P.N.: 4247.25-4247.31
CUSTOMER P.N.:

14.4980.10
Date 30.12.98



Max. DIA. 181 mm
Weight 4.2 Kg

Véhicules couverts

CITROËN

Modèle	Type	kW	Année
VISA	16 GTI	76	01/85 06/86

VISA	16 GTI	83	06/86 03/91
VISA	17 D	44	04/84 03/91
PEUGEOT			
Modèle	Type	kW	Année
205 Box	1.1	36	02/83 07/87
205 Box	1.1	40	08/87 07/90
205 Box	1.4	44	02/83 07/87
205 I (741A/C)	1.0	33	02/83 10/87
205 I (741A/C)	1.1	36	02/83 10/87
205 I (741A/C)	1.1	37	02/83 10/87
205 I (741A/C)	1.3	47	02/84 10/87
205 I (741A/C)	1.4	44	02/83 10/87
205 I (741A/C)	1.4	53	02/83 10/87
205 I (741A/C)	1.4	59	02/83 10/87
205 I (741A/C)	1.4	58	10/85 10/87
205 I (741A/C)	1.5	63	02/84 10/87
205 I (741A/C)	1.6	53	03/87 10/87
205 I (741A/C)	1.6	55	08/86 10/87
205 I (741A/C)	1.6	55	08/86 10/87
205 I (741A/C)	1.7 Diesel	44	08/83 10/87
205 I Convertible (741B, 20D)	1.1	40	08/87 12/94
205 I Convertible (741B, 20D)	1.1 CJ	44	10/89 12/94
205 I Convertible (741B, 20D)	1.4	62	08/87 06/94
205 I Convertible (741B, 20D)	1.4	50	08/87 07/90
205 I Convertible (741B, 20D)	1.4 CJ	44	03/88 05/89
205 I Convertible (741B, 20D)	1.4 CJ	49	03/89 12/94
205 I Convertible (741B, 20D)	1.4 CJ	55	05/91 12/94
205 I Convertible (741B, 20D)	1.4 CJ Cat	44	01/89 09/93
205 I Convertible (741B, 20D)	1.4 CT	58	04/86 12/88
205 I Convertible (741B, 20D)	1.6 CJ	65	08/92 12/94
205 II (20A/C)	1.0	37	08/92 05/97
205 II (20A/C)	1.0	33	10/87 09/98
205 II (20A/C)	1.1	44	07/89 09/98
205 II (20A/C)	1.1	40	10/87 07/92

205 II (20A/C)	1.1	36	10/87 10/90
205 II (20A/C)	1.2	47	01/87 12/90
205 II (20A/C)	1.4	53	01/87 07/88
205 II (20A/C)	1.4	62	06/87 12/89
205 II (20A/C)	1.4	63	06/87 12/89
205 II (20A/C)	1.4	58	07/88 05/89
205 II (20A/C)	1.4	55	07/88 09/98
205 II (20A/C)	1.4	55	07/88 09/98
205 II (20A/C)	1.4	50	08/90 07/92
205 II (20A/C)	1.4	44	10/87 05/89
205 II (20A/C)	1.4	49	10/87 10/90
205 II (20A/C)	1.4 Cat	44	08/87 09/93
205 II (20A/C)	1.6	66	08/90 07/92
205 II (20A/C)	1.6	53	10/87 09/98
205 II (20A/C)	1.6	55	10/87 09/98
205 II (20A/C)	1.6 Aut.	65	05/90 09/98
205 II (20A/C)	1.6 Aut.	58	10/87 09/98
205 II (20A/C)	1.7 Diesel	44	07/87 09/98
205 II (20A/C)	1.8 TD	57	01/90 09/98
205 II (20A/C)	1.8 XDT	58	08/90 05/97
205 II (20A/C)	1.9 Diesel	47	10/87 09/98

Refs constructeur

Références constructeurs compatibles

CITROËN	95637178
PEUGEOT	424725
PEUGEOT	424731