

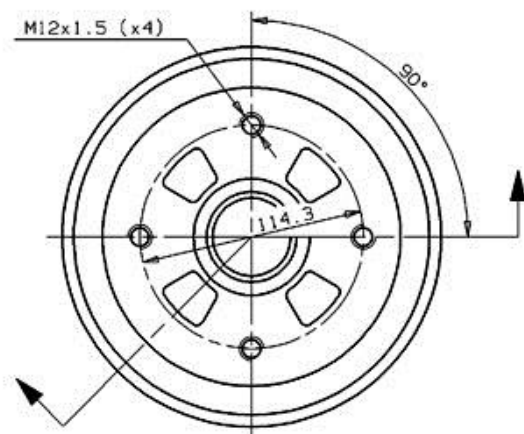
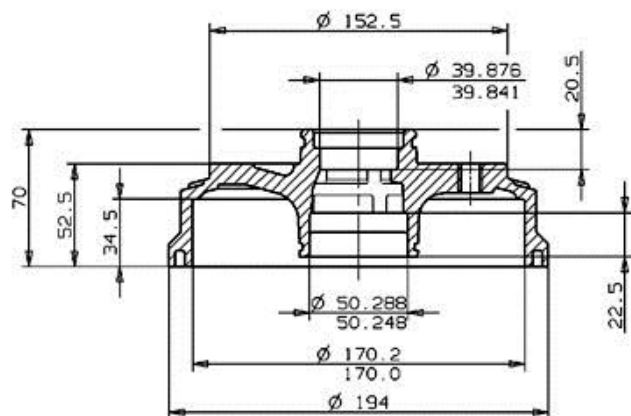
## Caractéristiques techniques du tambour

<b>Essieu</b> Arrière	<b>Diamètre (∅)</b> 170,00 mm
<b>Diamètre max.</b> (Diamètre max.) 171,50 mm	<b>Diamètre max.</b> 171,50 mm
<b>Largeur</b> 34,50 mm	<b>Diamètre de centrage (B)</b> 39,9-50,3 mm
<b>Hauteur totale (C)</b> 70,00 mm	<b>Nombre de perforations (D)</b> 4,00
<b>Roulement</b>	<b>Code EAN</b> 8020584229460



MAZDA P.N.: DA01-26-251  
CUSTOMER P.N.: .....

14.5106.10  
Date 31.01.97



Max. DIA. 171.5 mm  
Weight 3 Kg

## Véhicules couverts

### FORD ASIA / OCEANIA

Modèle	Type	kW	Année
FESTIVA (BA_2, BJ_2)	1.3	54	11/90 09/03

FESTIVA (BA\_2, BJ\_2) 1.3 GLX 55 05/94 08/98

## KIA

Modèle	Type	kW	Année
PRIDE (DA)	1.1 i	38	01/91 10/00
PRIDE (DA)	1.3	54	05/94 05/97
PRIDE (DA)	1.3 16V	53	01/90 09/01
PRIDE (DA)	1.3 16V	44	01/90 10/00
PRIDE (DA)	1.3 16V	47	10/96 05/01
PRIDE (DA)	1.3 i	51	01/90 05/97
PRIDE Estate	1.3	47	08/99 05/01
PRIDE Van (DA)	1.3 16V	44	04/92 10/96
PRIDE Van (DA)	1.3 16V	47	10/96 06/99

## MAZDA

Modèle	Type	kW	Année
121 I (DA)	1.1	42	10/87 10/90
121 I (DA)	1.3	40	04/89 10/90
121 I (DA)	1.3	44	10/87 06/91
121 I (DA)	1.3	48	11/87 10/90

## Refs constructeur

### Références constructeurs compatibles

KIA DA0126251

MAZDA DA0126251