

Caractéristiques techniques du tambour

Essieu Arrière

Diamètre (Ø)
180,00 mm

Diamètre max. (Diamètre max.)
181,20 mm

Diamètre max.
181,20 mm

Largeur
53,50 mm

Diamètre de centrage (B)
52 mm

Hauteur totale (C)
83,00 mm

Nombre de perforations (D)
4,00

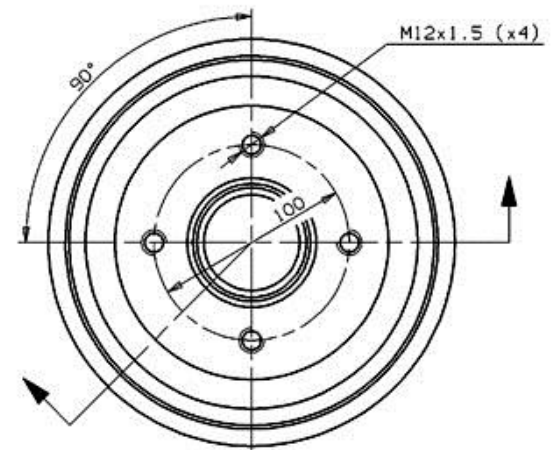
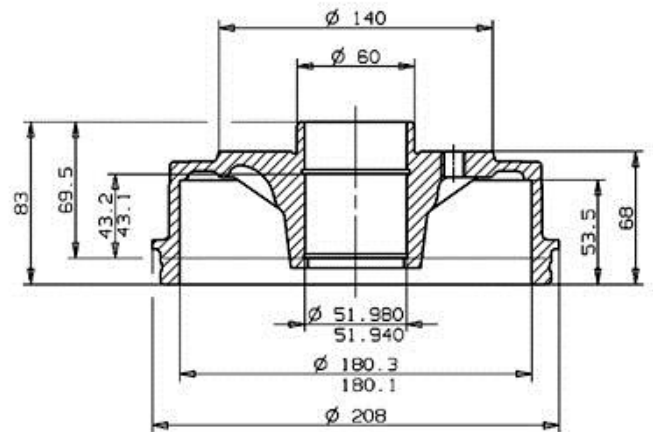
Roulement

Code EAN
8020584549414



RENAULT P.N.: 7700 783 393
CUSTOMER P.N.:

14.5494.10
Date 10.09.98



Max. DIA. 181.25 mm
Weight 4.2 Kg

Véhicules couverts

RENAULT

Modèle	Type	kW	Année
21 (B48_)	1.4 (B48D)	51	09/89 05/93

21 (B48_)	1.7	55	07/89 05/93
21 (B48_)	1.7	65	07/89 05/93
21 (B48_)	1.7 (B48E)	66	09/89 06/94
21 (B48_)	1.7 (B48F)	54	09/89 10/92
21 (B48_)	1.9 D (B48H, B48I)	47	09/89 01/94
21 (B48_)	2.1 D (B480)	51	04/92 06/94
21 (B48_)	2.1 D (B48V/B48O)	53	09/89 12/92
21 (B48_)	2.1 Turbo-D (B486, B488, B48V)	65	09/89 06/94
21 Saloon (L48_)	1.4 (L48D)	51	06/88 10/93
21 Saloon (L48_)	1.7 (L481)	55	03/86 12/87
21 Saloon (L48_)	1.7 (L482)	65	03/86 03/93
21 Saloon (L48_)	1.7 (L48E)	69	03/86 02/94
21 Saloon (L48_)	1.7 (L48E)	66	09/89 02/94
21 Saloon (L48_)	1.7 (L48M, L48F)	54	07/86 02/94
21 Saloon (L48_)	1.7 (L48N)	64	06/87 04/89
21 Saloon (L48_)	1.9 D (L48H, L48I)	47	08/89 10/93
21 Saloon (L48_)	2.1 D (L480)	51	10/92 06/94
21 Saloon (L48_)	2.1 D (L486)	48	03/86 12/89
21 Saloon (L48_)	2.1 D (L48V, L48O)	53	05/89 06/94
21 Saloon (L48_)	2.1 TD	50	04/86 06/89
21 Saloon (L48_)	2.1 Turbo-D (L48A, L48W, L487, L488)	65	03/86 06/94
RAPID Box (F40_, G40_)	1.0	27	02/86 05/92
RAPID Box (F40_, G40_)	1.0	31	09/85 08/91
RAPID Box (F40_, G40_)	1.1	34	09/85 08/91
RAPID Box (F40_, G40_)	1.1	35	09/93 04/95
RAPID Box (F40_, G40_)	1.1 (F401)	33	07/85 04/95
RAPID Box (F40_, G40_)	1.1 (F40H)	33	06/87 09/91

Refs constructeur

Références constructeurs compatibles

RENAULT 7700783392